

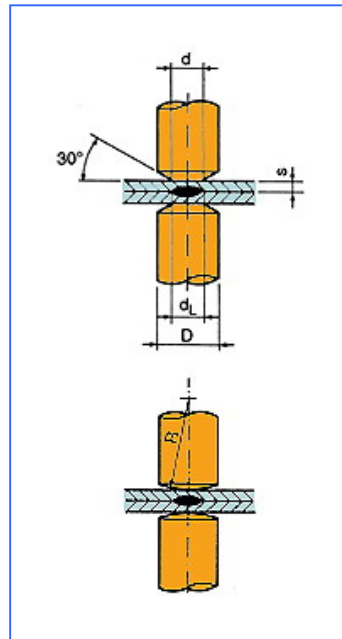
Spot welding parameter

Steel, low alloyed

Hohe Qualitätsanforderungen nach Sicherheitsklasse A and B
Kaltgewalztes Feinblech und Band nach DIN 1623, part 2

Electrode material: CuCrZr

Class A2/1 with DIN 44 759



Adjustment values for single spot welding

Sheet thickness (mm) s	Nugget diameter (mm) dL	Electrode			Electrode force (kN) F	Current time welding (Per) ts	Welding current (kA) I2
		(mm) D	(mm) d	(mm) R			
0.50	3.5	10	5	50	1.5	5	8
0.75	4.5	12	5	50	2.3	8	9
1.00	5.0	12	6	75	3.0	10	10
1.25	5.5	16	6	75	3.8	13	11
1.50	6.0	16	7	75	4.5	15	12
2.00	7.0	16	7	75	6.0	20	13
2.50	8.0	20	8	75	7.5	25	15
3.00	8.5	20	9	100	9.0	30	17
4.00	10.0	25	10	-	12.0	40	20
5.00	11.0	25	11	-	15.0	50	23
6.00	12.5	30	13	-	18.0	60	25

Note:

- Kurzzeitschweißung mit hoher Elektrodenkraft und hohem Strom.
- ballige Elektroden für hohe Oberflächengüte, kegelförmige Elektroden für hohe Standmengen
- Gleichstrommaschinen erlauben eine gleichbleibende Maschineneinstellung unabhängig von der Lage der Fügeteile in der Maschine

Spot welding parameter

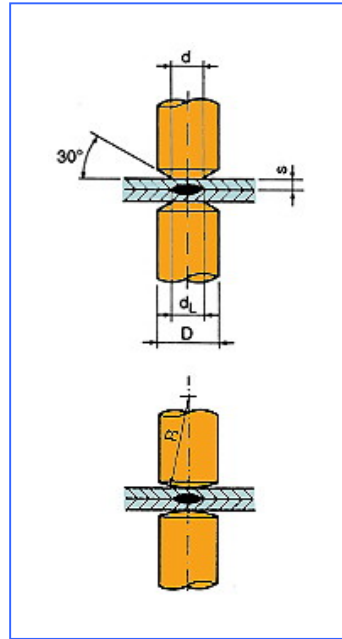
Steel, low alloyed

Qualitätsanforderungen nach Sicherheitsklasse C

Kaltgewalztes Feinblech und Band nach DIN 1623, part 2

Electrode material: CuCrZr

Class A2/1 with DIN 44 759



Adjustment values for single spot welding

Sheet thickness (mm) s	Nugget diameter (mm) dL	Electrode			Electrode force (kN) F	Current time welding (Per) ts	Welding current (kA) I2
		(mm) D	(mm) d	(mm) R			
0,50	3,5	10	5	50	0,50	10	5,0
0,75	4,5	12	5	50	0,75	15	6,0
1,00	5,0	12	6	75	1,00	20	7,0
1,25	5,5	16	6	75	1,25	25	7,5
1,50	6,0	16	7	75	1,50	30	8,0
2,00	7,0	16	7	75	2,00	40	9,0
2,50	8,0	20	8	75	2,50	50	10,0
3,00	8,5	20	9	100	3,00	60	11,0
4,00	10,0	25	10	-	4,00	80	12,5
5,00	11,0	25	11	-	5,00	100	14,5
6,00	12,5	30	13	-	6,00	120	16,0

Note:

- Langzeitschweißung mit geringer Elektrodenkraft und kleinem Strom.
- ballige Elektroden für hohe Oberflächengüte, kegelförmige Elektroden für hohe Standmengen.

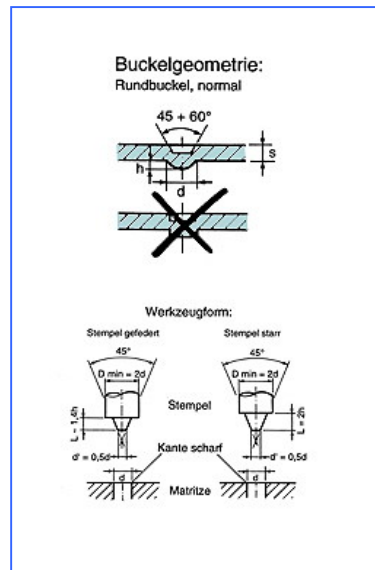
Projection welding parameter

Steel, low alloyed

Kaltgewalztes Feinblech und Band nach DIN 1623, part 2

Electrode material: CuCoBe

Class A3/1 with DIN 44 759



Adjustment values for single spot welding

Sheet thickness (mm) s	Buckel-durchm. (mm) d	Buckel-höhe (mm) h	Kurzzeitbedingungen			Langzeitbedingungen		
			Electrode force/Buckel (kN) F	Welding current/Buckel (kA) I₂	Current time (Per) t_n	Electrode force/Buckel (kN) F	Welding current/Buckel (kA) I₂	Current time (Per) t_n
0,75	2,8	0,9	1,0	6,6	3	0,60	5,1	6
1,00	2,8	0,9	1,5	8,0	5	0,95	6,0	10
1,50	3,8	1,1	2,3	10,3	10	1,65	7,6	20
2,00	4,6	1,2	3,6	12,0	14	2,40	8,9	28
2,50	5,8	1,3	5,0	13,6	17	3,30	10,2	35
3,00	6,8	1,4	6,5	14,5	20	4,30	11,0	45

Note:

- beim Vielbuckelschweißen bieten Gleichstrommaschinen folgende entscheidende Vorteile:
 1. gleichmäßigere Stromverteilung.
 2. deutlich breiterer Einstellbereich (kleben - spritzen).
 3. Lage der Bauteile im Sekundärkreis ist unkritischer.
- Kurzzeit- oder Langzeitbedingungen sind abhängig von Bauteilgeometrie und Buckelanordnung.
- auf Wechselstrommaschinen wird ein langsamer Stromanstieg (Aufslope) empfohlen.

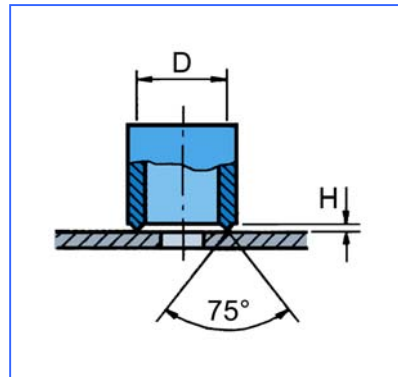
Circular projection welding parameters

Steel, low alloyed

Kaltgewalztes Feinblech and Band nach DIN 1623, part 2

Electrode material: CuCoBe

Class A3/1 with DIN 44 759



Adjustment values for Stahringbuckel mit Spitzenwinkel 75°

Buckel- durchmesser (mm) D	Buckelhöhe (mm) H	Electrode force (daN) F	Welding current (kA) I₂	Current time (Per) t_n
5,0	0,7	750	15	2,0
7,5	0,8	1000	21	2,5
10,0	0,9	1250	26	3,0
12,5	1,1	1600	33	3,5
15,0	1,2	2000	40	4,0
17,5	1,3	2500	50	4,5
20,0	1,4	3000	60	5,0
22,5	1,5	3300	65	5,5
25,0	1,6	3750	70	6,0
27,5	1,7	4100	75	6,5
30,0	1,8	4400	80	7,0
32,5	1,9	4700	85	7,5
35,0	2,0	5050	90	8,0
37,5	2,1	5400	95	8,5
40,0	2,2	5700	100	9,0

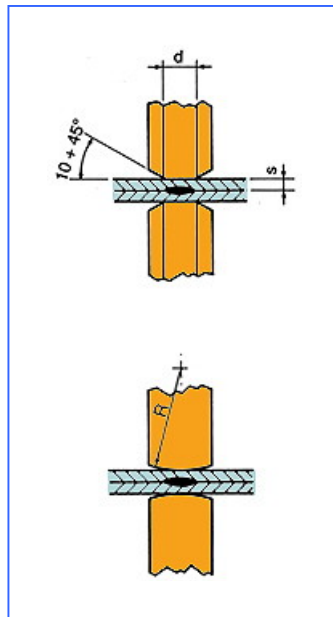
Roller-seam welding parameter

Steel, low alloyed (Dichtnähte)

Kaltgewalztes Feinblech und Band nach DIN 1623, Teil 2

Electrode material: CuCrZr

Class A2/1 with DIN 44 759



Adjustment values for welding with current programs

Sheet thickness (mm) s	Welding speed (m/min) v	Electrode roller		Electrode force (kN) F	Current time welding (Per) ts	Current pause time		Welding current (kA) I2
		(mm) d	(mm) R			(Per) tpmin	(Per) tpmax	
0.50	2.00	3.0	50	2.4	2	1	2	10
0.75	2.00	3.5	50	3.2	2	2	3	12
1.00	1.75	4.0	75	4.0	3	3	4	14
1.25	1.75	4.5	75	4.8	4	3	5	16
1.50	1.50	5.0	75	5.0	4	4	6	17
2.00	1.50	5.0	75	6.0	6	5	7	19
2.50	1.50	5.5	100	7.0	7	6	8	20
3.00	1.10	6.0	100	8.0	10	7	10	22

Note:

- kegelförmige Elektroden für hohe Standmengen
- ballige Elektroden für hohe Oberflächengüte

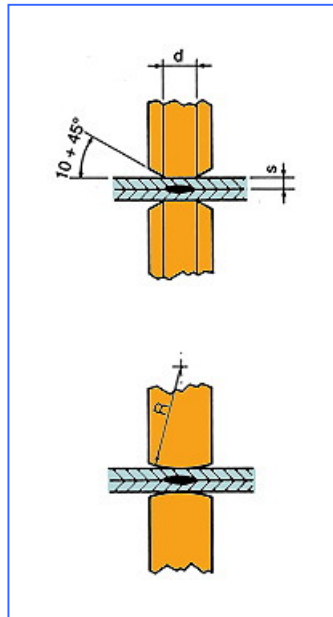
Roller-seam welding parameter

Steel, low alloyed (Dichtnähte)

Kaltgewalztes Feinblech und Band nach DIN 1623, Teil 2

Electrode material: CuCrZr

Class A2/1 with DIN 44 759



Adjustment values for welding with constant current

Sheet thickness (mm) s	Electrode roller (mm) d	Electrode force (kN) F	Medium speed		Maximum speed	
			Welding speed (m/min) v	Welding current (kA) I₂	Welding speed (m/min) v	Welding current (kA) I₂
0.25	3.0	1.8	6.1	8	12	10
0.50	3.0	2.4	5.3	9	11	12
0.75	3.5	2.9	4.7	10	10	13
1.00	4.0	4.0	3.7	11	8	14
1.25	4.5	4.5	3.1	12	7	17
1.50	5.0	5.3	2.2	14	5	17
2.00	5.0	6.0	1.5	15	3	17

Note:

- kegelförmige Elektroden für hohe Standmengen
- ballige Elektroden für hohe Oberflächengüte