

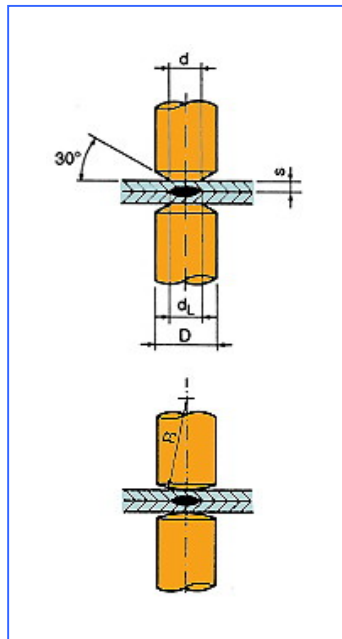
Punktschweißparameter

Stahl, hochlegiert, rostfrei

Nichtrostende austenitische Stähle nach DIN 17441
(z.B. X 5 CrNi 18 9 Werkstoffnummer 1.4301)

Elektrodenwerkstoff: CuCoBe

Klasse A3/1 nach DIN 44 759



Einstellrichtwerte für das Einzelpunktschweißen

Blech- stärke (mm) s	Linsen- durchm. (mm) dL	Elektroden			Elektroden- kraft (kN) F	Stromzeit Schweißen (Per) ts	Schweiß- strom (kA) I2
		(mm) D	(mm) d	(mm) R			
0,50	3,5	16	4,0	75	1,8	4	6,0
0,75	4,5	16	4,5	75	3,0	5	6,8
1,00	5,0	16	5,0	75	4,0	7	7,5
1,25	5,5	20	5,5	75	5,0	8	8,3
1,50	6,0	20	6,0	75	6,5	10	9,0
2,00	7,0	20	7,0	100	9,0	13	10,5
2,50	8,0	25	8,0	100	12,0	16	12,0
3,00	8,5	25	8,5	100	15,0	19	13,5

Beachte:

- kegelförmige Elektroden für hohe Standmengen - ballige Elektroden für hohe Oberflächengüte
- bei abweichenden Linsendurchmessern und unterschiedlichen Blechstärken sind Elektroden-geometrie und Schweißparameter in Versuchen festzulegen.
- Gleichstrommaschinen erlauben breitere Einstellbereiche und damit eine höhere Schweiß-sicherheit.

Rollnahtschweißparameter

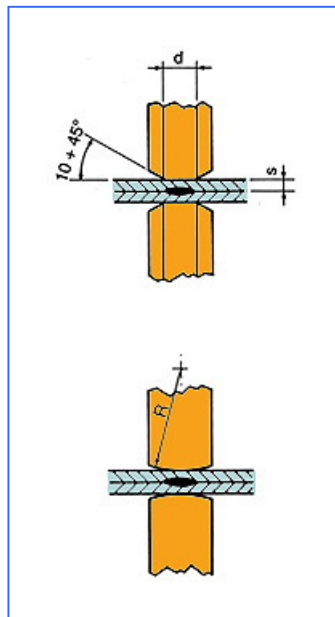
Stahl, hochlegiert, rostfrei (Dichtnähte)

Nichtrostende austenitische Stähle nach DIN 17441

(z.B. X 5 CrNi 18 9 Werkstoffnummer 1.4301)

Elektrodenwerkstoff: CuCoBe

Klasse A3/1 nach DIN 44 759



Einstellrichtwerte für das Schweißen mit Stromprogrammen

Blech- stärke (mm) s	Schweiß- geschw. (m/min) v	Elektrodenrolle		Elektroden- kraft (kN) F	Stromzeit Schweißen (Per) ts	Strompausenzzeit		Schweiß- strom (kA) I2
		(mm) d	(mm) R			(Per) tpmin	(Per) tpmax	
0,50	1,4	3,0	50	3,0	3	2	3	8,0
0,75	1,3	3,5	50	4,0	3	3	4	11,0
1,00	1,2	4,0	75	5,0	3	4	5	12,0
1,25	1,2	4,5	75	6,0	4	4	5	13,0
1,50	1,1	5,0	75	8,0	4	5	6	15,0
2,00	1,0	6,0	75	10,0	4	6	7	16,0
2,50	1,0	7,0	150	12,5	5	6	7	16,5
3,00	0,9	8,0	150	15,0	6	6	8	17,0

Beachte:

- kegelförmige Elektroden für hohe Standmengen
- ballige Elektroden für hohe Oberflächengüte