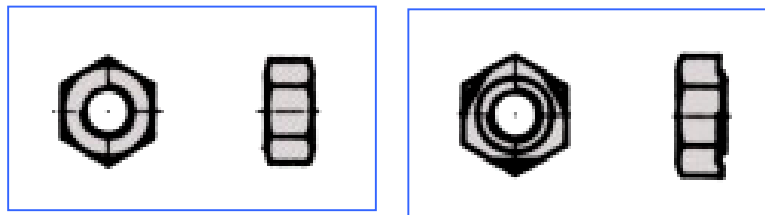




Welding nuts

Version: 12-2008

Die untenstehenden Einstellwerte gelten für Schweißungen von Schweißmutter nach FN-177/1 auf Feinbleche nach DIN 1623, Blatt 1 und Blechdicken von:
0.63; 0.75; 0.80; 0.85; 0.90; 1.00; 1.13; 1.25; 1.38; 1.75; 2.00; 2.25; 2.50; 2.75; 3.00 mm.



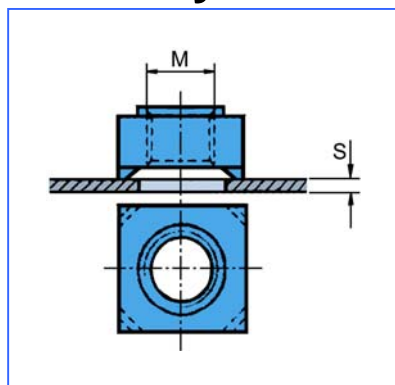
Adjustment values

Welding nuts	Electrode force (daN)	Welding current (A)	Current time (Periods)	Torque minimum* (daN)
M 5	150	6800	4	2
M 6	180	7500	5	3
M 8	250	8000	6	6
M 10	320	11500	8	8
M 12	360	12000	10	13
M 14	450	15000	16	20

* Unter Mindest-Drehmoment wird das Moment verstanden, das die Mutter ertragen kann, ohne vom Blech abzureißen. Reißt die Mutter aus dem Blech aus, gilt der Nachweis des Mindest-Drehmoments als gegeben.

Aus Sicherheitsgründen dürfen geprüfte Muttern, auch wenn sie das Mindest-Drehmoment ertragen, nicht wieder als Produktionsteil verwendet werden!

Projection welding from square welding nuts on low alloyed steel sheet



Adjustment values for square welding nuts with DIN 928

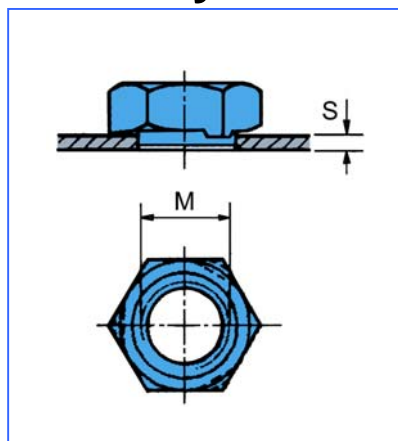
Welding nut M size	Sheet thickness S mm	Electrode force daN	Welding time Per	Welding current kA	min. electrode force kN	Torque min. Nm
M4	0.75 – 1.5	200	3	7	2.67 – 5.17	27 - 31
M5	0.75 – 2.0	250	4	9	4.60 – 5.47	51 - 54
M6	0.75 – 2.5	300	5	10	4.52 – 10.48	55 - 66
M8	1.00 – 3.0	400	6	15	8.58 – 19.02	162 - 180
M10	1.25 – 4.0	450	10	12	11.30 – 20.68	-
M12	1.00 – 2.5	500	13	17	12.39 – 27.85	-
M14	1.50 – 3.0	600	16	19	21.66 – 36.17	-

Note:

- Bei Blechdicken bis einschließlich 1,25 mm ist die Ermittlung des Drehmoments wegen der geringen Steifigkeit der Bleche nur bis maximal M6 möglich.
- Die Ermittlung des Drehmoments ist wegen des zum manuellen Prüfen erforderlichen Kraftaufwandes auf max. M8 begrenzt.

Aus Sicherheitsgründen dürfen geprüfte Muttern, auch wenn sie das Mindest-Drehmoment ertragen, nicht wieder als Produktionsteil verwendet werden!

Projection welding from hexagon welding nuts on low alloyed steel sheet



Adjustment values for hexagon welding nuts with DIN 929

Welding nut M size	Sheet thickness S mm	Electrode force daN	Welding time Per	Welding current kA	min. electrode force kN	Torque min. Nm
M3	0.75 – 1.0	80	2	5	0.74 – 0.86	6 - 7
M4	0.75 – 1.5	100	3	6	1.35 – 1.65	13 - 16
M5	0.75 – 2.0	150	4	8	2.16 – 4.53	19 - 29
M6	0.75 – 2.5	200	4	10	3.26 – 5.81	24 - 34
M8	1.00 – 3.0	300	5	14	3.38 – 5.79	58 - 65
M10	1.25 – 4.0	350	7	16	5.97 – 15.5	112 - 133
M12	1.00 – 2.5	400	10	15	5.39 – 16.1	-
M14	1.50 – 3.0	450	12	18	10.6 – 15.5	-
M16	3.00 – 6.0	500	14	19	16.2 – 18.2	-

Note:

- Die Ermittlung des Drehmoments ist wegen des zum manuellen Prüfen erforderlichen Kraftaufwandes auf max. M10 begrenzt.

Aus Sicherheitsgründen dürfen geprüfte Muttern, auch wenn sie das Mindest-Drehmoment ertragen, nicht wieder als Produktionsteil verwendet werden!