



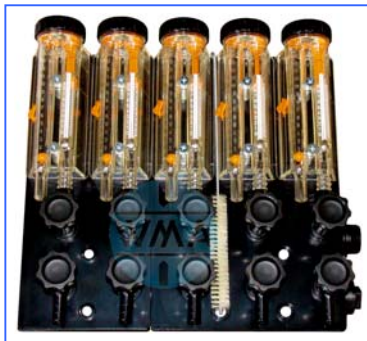
Durchfluss-Kontrollgeräte

Stand: 01.2011

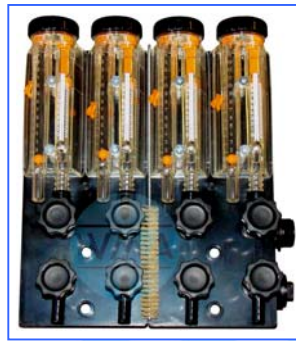
Typ 500 zur Regelung und Überwachung von Wasserkreisläufen für 0 bis 500 l/h/Kreis



- komplett vormontierte Batterien.
- alle wasserführenden Teile sind bis 80°C dauer temperatur- und hydrolysebeständig.
- keine Beeinträchtigung der Transparenz der Messgehäuse durch Dampf bildung.
- Anzeige von genau reproduzierbaren Werten.
- äußerst geringer Druckverlust.
- gleichmäßige Druckverteilung auf alle Kreise.
- Feinregelung der Ventile.
- beliebige Montage hinter der Montageplatte an der Maschine.
- leichte Reinigung mit beigelegter Bürste



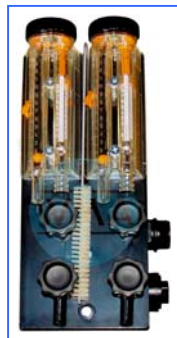
5-fache Batterie: XB2.050.003



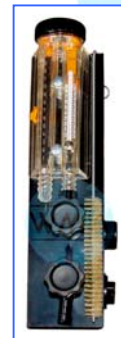
4-fache Batterie: XB2.050.002



3-fache Batterie: XB2.050.009



2-fache Batterie: XB2.050.020



1-fache Batterie: XB2.050.012



Messgehäuse: XB2.050.000

Bestellnummern sind für Batterien mit 10 mm Schlauchanschlüssen!

Alle Kontrollgeräte sind auch als Einzelgehäuse mit zwei Schlauchanschlüssen in Ø 10 mm oder 12 mm erhältlich. Sonderausführungen sind im Rahmen möglich!

Technische Änderungen, die dem Fortschritt dienen, behalten wir uns vor.

© by WMA Schmidt & Bittner GmbH, Baumwaide 23, D-74360 Illfeld-Auenstein, Tel. +49 7062 9066-0, Fax +49 7062 9066-20
info@wma-sb.de oder wma-sb@t-online.de, <http://www.wma-sb.de>

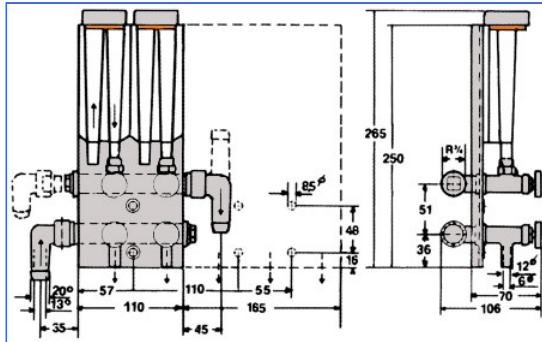
Durchflusskontrolle-1



Durchfluss-Kontrollgeräte

Stand: 01.2011

Typen 500.1 und 500.2 werden im Wasser-Rücklauf eingebaut.



Druckbeständigkeit:
bei 20° bis 10 bar
bei 50° bis 8 bar
bei 70° bis 6 bar
Wärmebeständig bis 80°

Typ 500.1 und 500.2

Das von den gekühlten oder temperierten Stellen zurückfließende Wasser wird durch die einzelnen Messgehäuse zum Sammelablauf in ein offenes oder geschlossenes System geleitet.

Im Messgehäuse zeigen Schwebekugeln und Kapillarthermometer genau reproduzierbare Werte an.

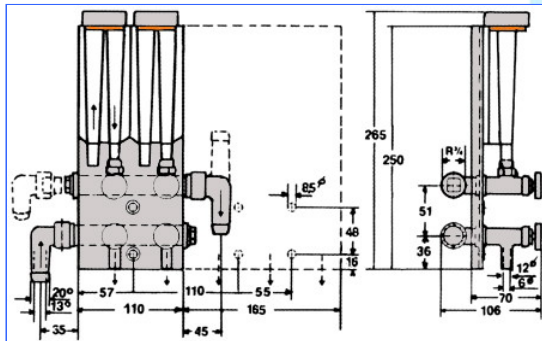
Als Sollwert dient eine gut arretierende Schiebemarkierung. Zusätzlich bildet ein Drehflügel eine Funktionskontrolle.

Batterien von einem bis 16 Kreise, jeweils um einen Kreis steigend.

Die in jede Lage drehbaren Winkeltüllen am Sammelvor- und -rücklauf können beidseitig befestigt werden. Winkeltüllen wahlweise mit \varnothing 12 mm oder 19 mm erhältlich. Ab acht Kreisen sollte, je nach Gesamtdurchflussmenge, mit handelsüblichen 3/4"-Fittings auch die 2. Seite der Rohre mitangeschlossen werden.

Je nach Ausführung mit \varnothing 12 mm oder 10 mm Schlauchanschluss.

Typen 500.3 und 500.4 werden im Wasser-Vorlauf eingebaut.



Druckbeständigkeit:
bei 20° bis 10 bar
bei 50° bis 8 bar
bei 70° bis 6 bar
Wärmebeständig bis 80°

Typ 500.3 und 500.4

Bei dieser Ausführung liegen die Messgehäuse im Vorlauf zu den Kühl- oder Temperierstellen.

Batterien von einem bis 16 Kreise, jeweils um einen Kreis steigend.

Die in jede Lage drehbare Winkeltülle kann auch auf der rechten Seite mit zusätzlichem Doppelnippel 3/4" an der Vorlaufverteilung befestigt werden. Winkeltüllen wahlweise mit \varnothing 12 mm oder 19 mm erhältlich.

Ab acht Kreisen sollte, je nach Gesamtdurchflussmenge, mit handelsüblichen 3/4"-Fittings auch die 2. Seite der Rohre mitangeschlossen werden.

Je nach Ausführung mit \varnothing 12 mm oder 10 mm Schlauchanschluss.

Technische Änderungen, die dem Fortschritt dienen, behalten wir uns vor.

© by WMA Schmidt & Bittner GmbH, Baumwaide 23, D-74360 Illfeld-Auenstein, Tel. +49 7062 9066-0, Fax +49 7062 9066-20
info@wma-sb.de oder wma-sb@t-online.de, <http://www.wma-sb.de>

Durchflusskontrolle-2



Magnetventil

Sofortiger Kühlwasserstop!



Damit wird bei Störungen oder Stillstand der Maschinen ein Auskühlen der Spritzformen oder ein Überhitzen von Schweißzangen, Trafos, u. ä. verhindert.

Die Magnetventile können wahlweise für 24 V Gleichstrom oder 220 V Wechselstrom geliefert werden.

Ein Filter (Filter Typ 500) ist unbedingt erforderlich!

Vorteilhaft ist die Kombination von Druckabfallmelder und Magnetventil.

Filter Typ 500

Zum Schutz kleinerer Kühlbohrungen und Regelventile!

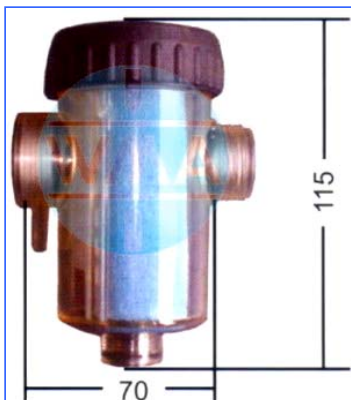
Der Filter ist aus hochwertigem Kunststoff gefertigt und besitzt einen speziell imprägnierten Filtereinsatz für eine große Schmutzaufnahme.

Der Verschmutzungsgrad des Einsatzes ist durch die glasklare Filtertasse einfach zu erkennen.

Der Filtereinsatz kann jederzeit problemlos gewechselt werden.

Das Schmutzwasser kann durch eine Ablassschraube am Filterboden abgelassen werden.

Nachrüstung jederzeit möglich! Anschlüsse: 3/4".



Druckbeständigkeit:

bei 20° bis 10 bar, Bestellnummer: **XB2.050.041**

bei 50° bis 8 bar

bei 70° bis 6 bar

Wärmebeständig bis 80°

Druckabfallmelder



Meldet Druckverlust durch geplatzte oder abgeknickte Schläuche oder Druckanstieg bei sich zusetzenden Kühlbohrungen.

In zwei Ausführungen erhältlich:

1) schließt bei Druckabfall und öffnet bei Druckanstieg.

2) öffnet bei Druckabfall und schließt bei Druckanstieg, Bestellnummer: **XB2.050.037**

Nicht benötigte Druckabfallmelder können einzeln abgeschaltet werden.

Für Ausführung 500.1 und 500.2 ist es möglich, dass sich der Druckabfallmelder bei Störung

über eine Hupe, eine Lampe oder ein Signal meldet, oder ein Magnetventil betätigt.

Nachrüstung jederzeit möglich! Einfache Montage!

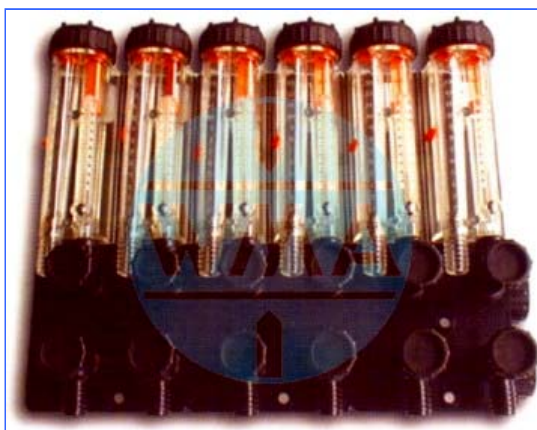


Durchfluss-Kontrollgeräte

Stand: 01.2011

Typ 2000 zur Regelung und Überwachung von Wasserkreisläufen für 0 bis 2000 l/h/Kreis

- komplett vormontierte Batterien.
- alle wasserführenden Teile sind bis 80°C dauer temperatur- und hydrolysebeständig.
- keine Beeinträchtigung der Transparenz der Messgehäuse durch Dampfbildung.
- Anzeige von genau reproduzierbaren Werten.
- äußerst geringer Druckverlust.
- gleichmäßige Druckverteilung auf alle Kreise.
- Feinregelung der Ventile.
- beliebige Montage hinter der Montageplatte an der Maschine.
- leichte Reinigung mit beigelegter Bürste



Typ 2000.1

je eine Regelung im Vor- und Rücklauf; serienmäßig mit Ø 19 mm Schlauchanschluss; Festanschluss 1 1/4";



Typ 2000.2

wie Ausführung 2000.1, jedoch mit Ø 14 mm Schlauchanschluss;



Typ 2000

Einzelgehäuse

Alle Kontrollgeräte sind auch als Einzelgehäuse mit zwei Schlauchanschlüssen in Ø 14 mm und 19 mm erhältlich. Sonderausführungen sind im Rahmen möglich!

Technische Änderungen, die dem Fortschritt dienen, behalten wir uns vor.

© by WMA Schmidt & Bittner GmbH, Baumwaide 23, D-74360 Illfeld-Auenstein, Tel. +49 7062 9066-0, Fax +49 7062 9066-20
info@wma-sb.de oder wma-sb@t-online.de, <http://www.wma-sb.de>

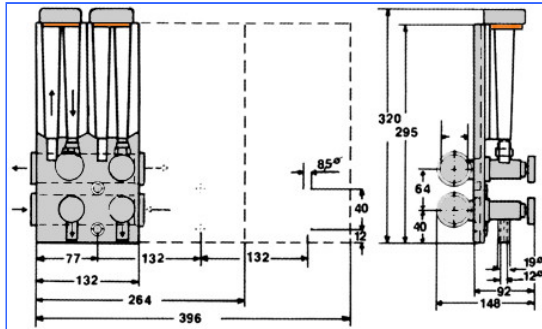
Durchflusskontrolle-4



Durchfluss-Kontrollgeräte

Stand: 01.2011

Typen 2000.1 und 2000.2 werden im Wasser-Rücklauf eingebaut.



Druckbeständigkeit:
bei 20° bis 10 bar
bei 50° bis 8 bar
bei 70° bis 6 bar
Wärmebeständig bis 80°

Typ 2000.1 und 2000.2

Das von den gekühlten oder temperierten Stellen zurückfließende Wasser wird durch die einzelnen Messgehäuse zum Sammelablauf in ein offenes oder geschlossenes System geleitet.

Im Messgehäuse zeigen Schwebekugeln und Kapillarthermometer genau reproduzierbare Werte an.

Als Sollwert dient eine gut arretierende Schiebemarkierung. Zusätzlich bildet ein Drehflügel eine Funktionskontrolle.

Batterien von zwei bis zehn Kreise, jeweils um zwei Kreise steigend.

Die Vor- und Rücklaufsammelrohre 1 1/4" haben beidseitige Anschlüsse für handelsübliche Fittings.

Je nach Ausführung mit Ø 14 mm oder 19 mm Schlauchanschluss.

Bei den Typen 2000 lassen sich die Handräder der Ventile abziehen, um ungewollte Verstellungen zu vermeiden.

Quarz-Wasserfilter für Kühlkreisläufe

Technische Änderungen, die dem Fortschritt dienen, behalten wir uns vor.

© by WMA Schmidt & Bittner GmbH, Baumwaide 23, D-74360 Illfeld-Auenstein, Tel. +49 7062 9066-0, Fax +49 7062 9066-20
info@wma-sb.de oder wma-sb@t-online.de, <http://www.wma-sb.de>

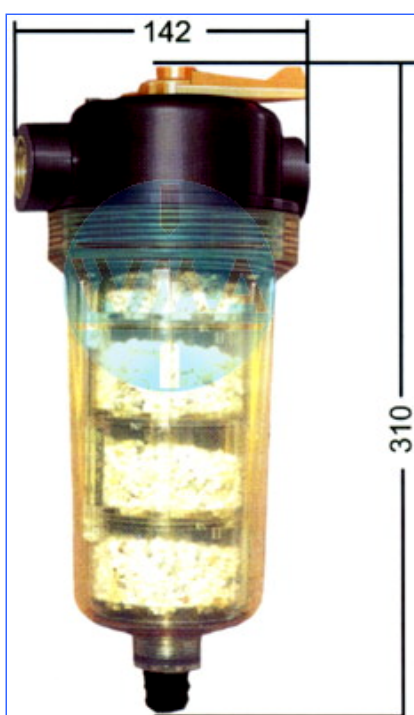
Durchflusskontrolle-5



Durchfluss-Kontrollgeräte

Stand: 01.2011

- für gekühlte oder temperierte Werkzeuge und Maschinen
- mehrstufiger Kühlwasserfilter
- außergewöhnlich lange Funktionsdauer
- großer Schmutzspeicher
- Rückspülung ohne Betriebsunterbrechung bei kurzen Spülzeiten!
- Wassereinlauf wahlweise rechts oder links mit 3/4" oder 1" Innengewinde möglich
- Auslieferung komplett fertig zur Montage
- Durchflussmenge: max. 5000 l/h.



Druckbeständigkeit:

bei 20° bis 10 bar

bei 40° bis 8 bar

bei 60° bis 6 bar

Wärmebeständig bis 60°

Bestellnummer: XB2.050.004

Strömungswächter

Technische Änderungen, die dem Fortschritt dienen, behalten wir uns vor.

© by WMA Schmidt & Bittner GmbH, Baumwaide 23, D-74360 Illfeld-Auenstein, Tel. +49 7062 9066-0, Fax +49 7062 9066-20

info@wma-sb.de oder wma-sb@t-online.de, <http://www.wma-sb.de>

Durchflusskontrolle-6



Durchfluss-Kontrollgeräte

Stand: 01.2011

zur Regelung und Überwachung von flüssigen und gasförmigen Medien

- Erfassung der Strömungsgeschwindigkeit
- Schaltung des Ausgangs entsprechend der Programmierung (Schließer oder Öffner)
- Anzeige des relativen Strömungswertes durch LED-Display
- Schaltzustandsanzeige (unterhalb oder Erreichen des Schaltpunkts)
- Überströmungsanzeige (wenn der Wert über der Maximalströmung liegt)
- Anzeige von Unterströmung oder Strömungsstillstand



Bestellnummer: XC4.SI1000-000

Technische Änderungen, die dem Fortschritt dienen, behalten wir uns vor.

© by WMA Schmidt & Bittner GmbH, Baumwaide 23, D-74360 Illfeld-Auenstein, Tel. +49 7062 9066-0, Fax +49 7062 9066-20
info@wma-sb.de oder wma-sb@t-online.de, <http://www.wma-sb.de>

Durchflusskontrolle-7