



# Anschlusskabel

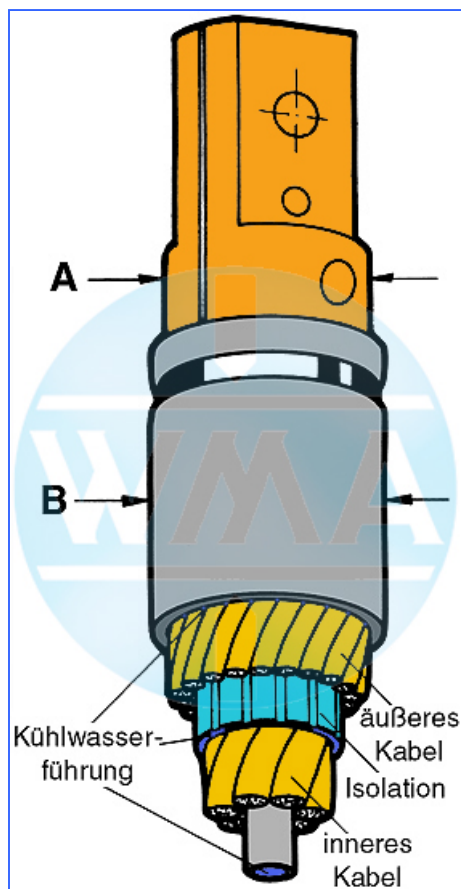
Stand: 09.2008

## 2-Leiter-Schweißkabel, koaxial, wassergekühlt.

Auf Wunsch auch mit versilberten Anschlüssen!

VORTEILE der koaxialen Anordnung der Stromleiter:

- induktionsfrei
- schlagfrei
- hoch flexibel
- lange Lebensdauer
- Leistungsfaktor 100%
- geringe Differenz, die beim Verseilen der Kupferdrähte entstehen, sind praktisch ohne Bedeutung; ungünstigster Leistungsfaktor ca. 98%.
- Kupferfeindrahtbrüche, die bei nichtinduktionsfreien Kabeln durch magnetische Belastungen entstehen, werden vermieden.
- unter normalen Bedingungen: Leistungsabfall oder Zerstörung nur durch Alterung.



Länge nach Ihren Angaben.

Kühlung: Anschlusselemente (Bogen, Nippel und Schlauch) nicht unter 8 mm Innendurchmesser und mindestens 2 atü Wasserdruck.

Bestell-Beispiel: OK1500450-000

Technische Änderungen, die dem Fortschritt dienen, behalten wir uns vor.

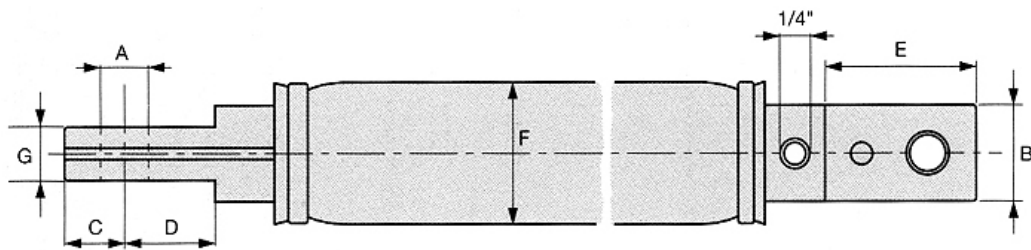
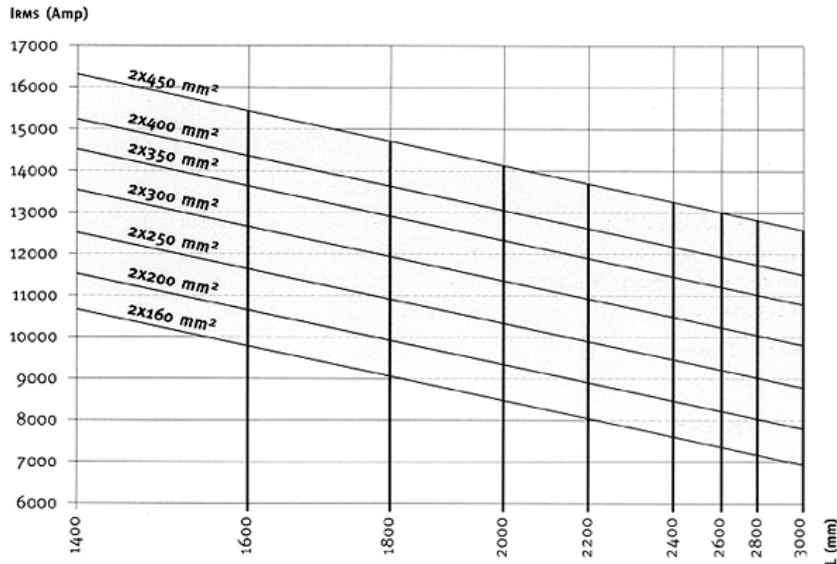
© by WMA Schmidt & Bittner GmbH, Baumwaide 23, D-74360 Ilfeld-Auenstein, Tel. +49 7062 9066-0, Fax +49 7062 9066-20  
info@wma-sb.de oder wma-sb@t-online.de, <http://www.wma-sb.de>

Kabel-koaxial-1



# Anschlusskabel

Stand: 09.2008



Litzen-Durchmesser 0,25 mm

	A	B	C	D	E	F	G
320 mm <sup>2</sup> (2x160)	16,5	37,0	19	33	52	50	20
400 mm <sup>2</sup> (2x200)	16,5	40,5	19	33	52	55	20
500 mm <sup>2</sup> (2x250)	16,5	44,5	19	33	52	60	20
600 mm <sup>2</sup> (2x300)	16,5	49,0	28	39	67	66	22

Längen von 800 bis 3000 mm

Technische Änderungen, die dem Fortschritt dienen, behalten wir uns vor.

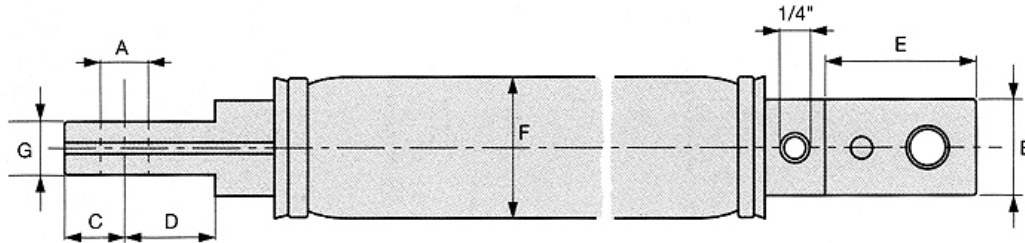
© by WMA Schmidt & Bittner GmbH, Baumwaide 23, D-74360 Ilsfeld-Auenstein, Tel. +49 7062 9066-0, Fax +49 7062 9066-20  
 info@wma-sb.de oder wma-sb@t-online.de, <http://www.wma-sb.de>

Kabel-koaxial-2



# Anschlusskabel

Stand: 09.2008

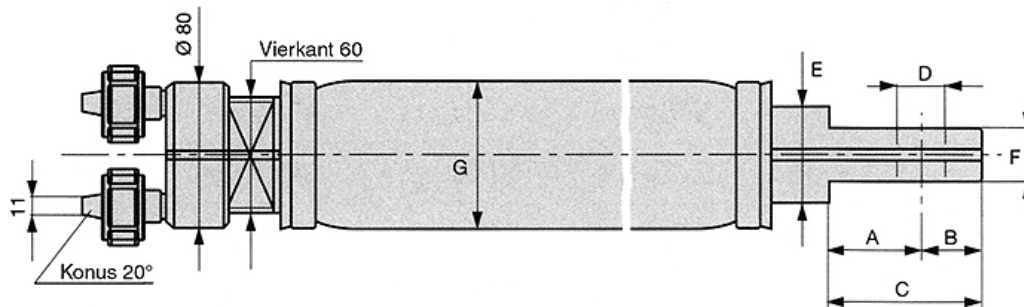


Litzen-Durchmesser 0,20 mm

	A	B	C	D	E	F	G
320 mm <sup>2</sup> (2x160)	16,5	37,0	19	33	52	52	20
400 mm <sup>2</sup> (2x200)	16,5	40,5	19	33	52	56	20
500 mm <sup>2</sup> (2x250)	16,5	44,5	19	33	52	60	20
600 mm <sup>2</sup> (2x300)	16,5	49,0	28	39	67	66	22
700 mm <sup>2</sup> (2x350)	16,5	49,0	28	39	67	66	22
800 mm <sup>2</sup> (2x400)	16,5	58,0	28	39	67	72	22
850 mm <sup>2</sup> (2x425)	16,5	58,0	28	39	67	72	22
900 mm <sup>2</sup> (2x450)	16,5	58,0	28	39	67	72	22

Längen von 800 bis 3000 mm

## Typ B2



Litzen-Durchmesser 0,10 mm

	A	B	C	D	E	F	G
700 mm <sup>2</sup> (2x350)	39	28	67	16,5	50	22	66
800 mm <sup>2</sup> (2x400)	39	28	67	16,5	58	22	72
850 mm <sup>2</sup> (2x425)	39	28	67	16,5	58	22	72
900 mm <sup>2</sup> (2x450)	39	28	67	16,5	58	22	72

Längen von 800 bis 2000 mm

Technische Änderungen, die dem Fortschritt dienen, behalten wir uns vor.

© by WMA Schmidt & Bittner GmbH, Baumwaide 23, D-74360 Ilsfeld-Auenstein, Tel. +49 7062 9066-0, Fax +49 7062 9066-20  
 info@wma-sb.de oder wma-sb@t-online.de, <http://www.wma-sb.de>

Kabel-koaxial-3