

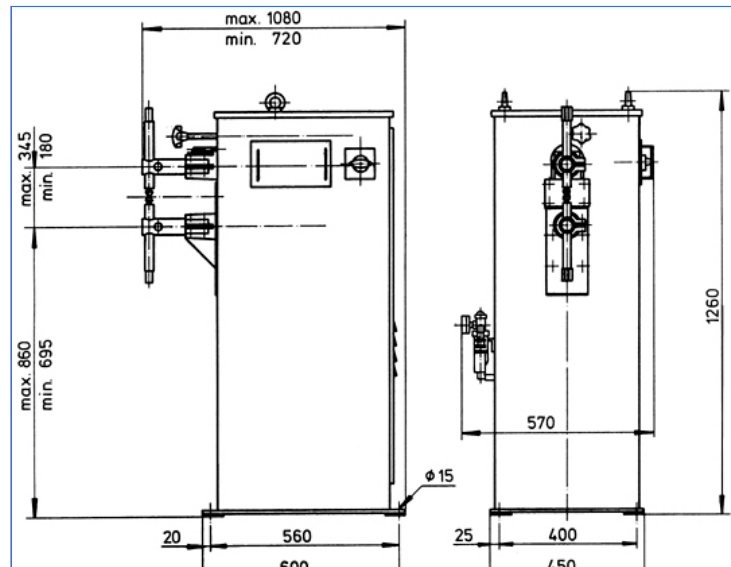


PMP 3/16-35

Stand: 09.2008

Pneumatisch betätigte, wassergekühlte* stationäre Punktschweißmaschinen

- Ausladung stufenlos einstellbar
- Elektrodenkraft regelbar
- großer Armabstand
- mit Druckluftwartungseinheit
- mit luftgekühltem Leistungsteil und Hauptschalter
- ohne Stufenschalter
- Fußschalter mit Anschlusskabel (Festanschluss)



	PMP 3/16 ECO	PMP 3/25 ECO	PMP 3/35 ECO
Schweißleistung*	2 + 2 mm	3 + 3 mm	3 + 3 mm
Nennleistung (bei 50% ED)	16 kVA	25 kVA	35 kVA
Anschlussleistung	43 kVA	65 kVA	83 kVA
Anschlussquerschnitt	6 mm ²	16 mm ²	25 mm ²
Sicherung, träge	35 A	63 A	80 A
max. Schweißstrom	13,6 kA	16,8 kA	18,4 kA
Elektrodenkraft	17 - 300 daN	17 - 300 daN	17 - 300 daN
Anzahl der Regelstufen	5	8	8
Ausladung	160 - 520 mm	160 - 520 mm	160 - 520 mm
Elektrodenhub	70 mm	70 mm	70 mm
Bestellnummer	XM1.105.A03	XM1.113.C01	XM1.117.C01

* Die Angabe der max. Schweißwerte bezieht sich auf Stahlblech.

Lieferung mit angebaute 8-Programm-Schweißsteuerung ECO-Weld 1000.
Verschiedene Schweißsteuerungen können verwendet werden.

*ein Wasserrückkühler ist im Lieferumfang nicht enthalten!

WMA ist Generalvertreter für NIMAK-Schweißmaschinen in Baden-Württemberg

Technische Änderungen, die dem Fortschritt dienen, behalten wir uns vor.

© by WMA Schmidt & Bittner GmbH, Baumwaide 23, D-74360 Ilfeld-Auenstein, Tel. +49 7062 9066-0, Fax +49 7062 9066-20
info@wma-sb.de oder wma-sb@t-online.de, http://www.wma-sb.de

PMP-3-1