



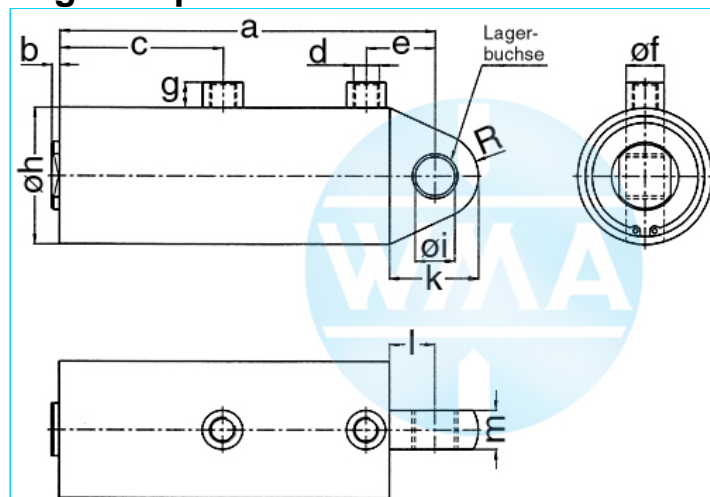
Schweißzylinder

Bodengelenk

Stand: 01.2011

einseitiger Luftanschluss,
zweistufig beaufschlagt

ungedämpft



Nenngröße 038

Hub	a	b	c	d	e	f	g	h	i	k	l	m	R	Kraft*	Bestellnummer
36	190	4	82	Rp1/4"	35	20	13	48	16	39,5	22	20	17,5	0,2 kN	100.110.121.038.036.
50	218	4	96	Rp1/4"	35	20	13	48	16	39,5	22	20	17,5	0,2 kN	100.110.121.038.050.
65	248	4	111	Rp1/4"	35	20	13	48	16	39,5	22	20	17,5	0,2 kN	100.110.121.038.065.
80	278	4	126	Rp1/4"	35	20	13	48	16	39,5	22	20	17,5	0,2 kN	100.110.121.038.080.
100	318	4	146	Rp1/4"	35	20	13	48	16	39,5	22	20	17,5	0,2 kN	100.110.121.038.100.
130	378	4	176	Rp1/4"	35	20	13	48	16	39,5	22	20	17,5	0,2 kN	100.110.121.038.130.
150	418	4	196	Rp1/4"	35	20	13	48	16	39,5	22	20	17,5	0,2 kN	100.110.121.038.150.

* bei 1 bar Druck

Nenngröße 044

Hub	a	b	c	d	e	f	g	h	i	k	l	m	R	Kraft*	Bestellnummer
36	190	4	82	Rp1/4"	35	20	13	55	16	42	22	20	20	0,28 kN	100.110.121.044.036.
50	218	4	96	Rp1/4"	35	20	13	55	16	42	22	20	20	0,28 kN	100.110.121.044.050.
65	248	4	111	Rp1/4"	35	20	13	55	16	42	22	20	20	0,28 kN	100.110.121.044.065.
80	278	4	126	Rp1/4"	35	20	13	55	16	42	22	20	20	0,28 kN	100.110.121.044.080.
100	318	4	146	Rp1/4"	35	20	13	55	16	42	22	20	20	0,28 kN	100.110.121.044.100.
130	378	4	176	Rp1/4"	35	20	13	55	16	42	22	20	20	0,28 kN	100.110.121.044.130.
150	418	4	196	Rp1/4"	35	20	13	55	16	42	22	20	20	0,28 kN	100.110.121.044.150.

* bei 1 bar Druck

Nenngröße 058

Hub	a	b	c	d	e	f	g	h	i	k	l	m	R	Kraft*	Bestellnummer
36	190	4	82	Rp1/4"	35	20	13	70	20	45	23	20	22	0,5 kN	100.110.121.058.036.
50	218	4	96	Rp1/4"	35	20	13	70	20	45	23	20	22	0,5 kN	100.110.121.058.050.
65	248	4	111	Rp1/4"	35	20	13	70	20	45	23	20	22	0,5 kN	100.110.121.058.065.
80	278	4	126	Rp1/4"	35	20	13	70	20	45	23	20	22	0,5 kN	100.110.121.058.080.
100	318	4	146	Rp1/4"	35	20	13	70	20	45	23	20	22	0,5 kN	100.110.121.058.100.
130	378	4	176	Rp1/4"	35	20	13	70	20	45	23	20	22	0,5 kN	100.110.121.058.130.
150	418	4	196	Rp1/4"	35	20	13	70	20	45	23	20	22	0,5 kN	100.110.121.058.150.

* bei 1 bar Druck

Bestellnummer ergänzen:

Beispiel: 100.110.121.038.036.??? Nr. Kraftanschluss (S.11).?? Nr. Kolbenstange (S.12)

Technische Änderungen, die dem Fortschritt dienen, behalten wir uns vor.

© by WMA Schmidt & Bittner GmbH, Baumwaide 23, D-74360 Ilfeld-Auenstein, Tel. +49 7062 9066-0, Fax +49 7062 9066-20

info@wma-sb.de oder wma-sb@t-online.de, http://www.wma-sb.de

Zylinder-Bodengelenk-1



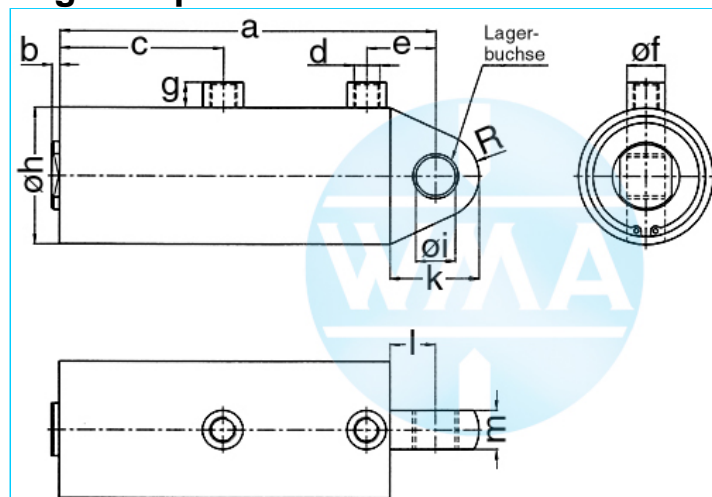
Schweißzylinder

Bodengelenk

Stand: 01.2011

einseitiger Luftanschluss,
zweistufig beaufschlagt

ungedämpft



Nenngröße 070

Hub	a	b	c	d	e	f	g	h	i	k	l	m	R	Kraft*	Bestellnummer
36	243	4	99	Rp3/8"	54	25	16	90	25	67	37	25	30	0,72 kN	100.110.121.070.036.
50	271	4	113	Rp3/8"	54	25	16	90	25	67	37	25	30	0,72 kN	100.110.121.070.050.
65	301	4	128	Rp3/8"	54	25	16	90	25	67	37	25	30	0,72 kN	100.110.121.070.065.
80	331	4	143	Rp3/8"	54	25	16	90	25	67	37	25	30	0,72 kN	100.110.121.070.080.
100	371	4	163	Rp3/8"	54	25	16	90	25	67	37	25	30	0,72 kN	100.110.121.070.100.
130	431	4	193	Rp3/8"	54	25	16	90	25	67	37	25	30	0,72 kN	100.110.121.070.130.
150	471	4	213	Rp3/8"	54	25	16	90	25	67	37	25	30	0,72 kN	100.110.121.070.150.

* bei 1 bar Druck

Nenngröße 080

Hub	a	b	c	d	e	f	g	h	i	k	l	m	R	Kraft*	Bestellnummer
36	243	4	99	Rp3/8"	54	25	16	100	25	67	37	25	30	0,95 kN	100.110.121.080.036.
50	271	4	113	Rp3/8"	54	25	16	100	25	67	37	25	30	0,95 kN	100.110.121.080.050.
65	301	4	128	Rp3/8"	54	25	16	100	25	67	37	25	30	0,95 kN	100.110.121.080.065.
80	331	4	143	Rp3/8"	54	25	16	100	25	67	37	25	30	0,95 kN	100.110.121.080.080.
100	371	4	163	Rp3/8"	54	25	16	100	25	67	37	25	30	0,95 kN	100.110.121.080.100.
130	431	4	193	Rp3/8"	54	25	16	100	25	67	37	25	30	0,95 kN	100.110.121.080.130.
150	471	4	213	Rp3/8"	54	25	16	100	25	67	37	25	30	0,95 kN	100.110.121.080.150.

* bei 1 bar Druck

Nenngröße 090

Hub	a	b	c	d	e	f	g	h	i	k	l	m	R	Kraft*	Bestellnummer
36	243	4	99	Rp3/8"	54	25	16	110	25	67	37	25	30	1,2 kN	100.110.121.090.036.
50	271	4	113	Rp3/8"	54	25	16	110	25	67	37	25	30	1,2 kN	100.110.121.090.050.
65	301	4	128	Rp3/8"	54	25	16	110	25	67	37	25	30	1,2 kN	100.110.121.090.065.
80	331	4	143	Rp3/8"	54	25	16	110	25	67	37	25	30	1,2 kN	100.110.121.090.080.
100	371	4	163	Rp3/8"	54	25	16	110	25	67	37	25	30	1,2 kN	100.110.121.090.100.
130	431	4	193	Rp3/8"	54	25	16	110	25	67	37	25	30	1,2 kN	100.110.121.090.130.
150	471	4	213	Rp3/8"	54	25	16	110	25	67	37	25	30	1,2 kN	100.110.121.090.150.

* bei 1 bar Druck

Bestellnummer ergänzen:

Beispiel: 100.110.121.070.036.??? Nr. Kraftanschluss (S.11).?? Nr. Kolbenstange (S.12)

Technische Änderungen, die dem Fortschritt dienen, behalten wir uns vor.

© by WMA Schmidt & Bittner GmbH, Baumwaide 23, D-74360 Ilfeld-Auenstein, Tel. +49 7062 9066-0, Fax +49 7062 9066-20

info@wma-sb.de oder wma-sb@t-online.de, http://www.wma-sb.de

Zylinder-Bodengelenk-2



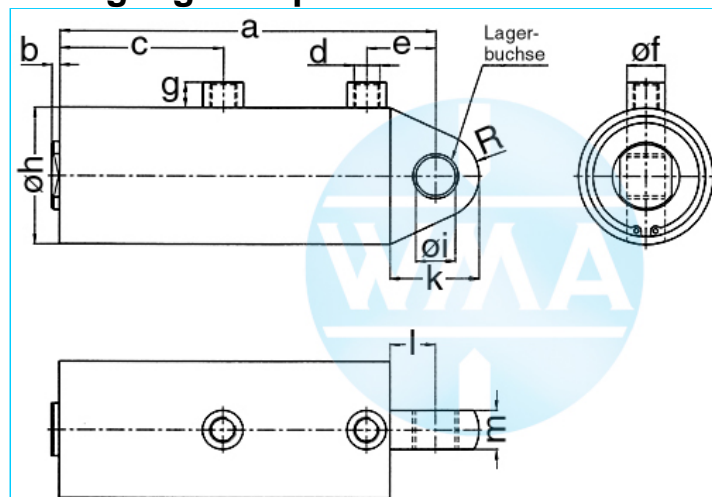
Schweißzylinder

Bodengelenk

Stand: 01.2011

einseitiger Luftanschluss,
zweistufig beaufschlagt

endlagengedämpft



Nenngröße 044

Hub	a	b	c	d	e	f	g	h	i	k	l	m	R	Kraft*	Bestellnummer
36	218	4	96	Rp1/4"	35	20	13	55	16	42	22	20	20	0,28 kN	100.110.122.044.036.
50	248	4	111	Rp1/4"	35	20	13	55	16	42	22	20	20	0,28 kN	100.110.122.044.050.
65	278	4	126	Rp1/4"	35	20	13	55	16	42	22	20	20	0,28 kN	100.110.122.044.065.
80	318	4	146	Rp1/4"	35	20	13	55	16	42	22	20	20	0,28 kN	100.110.122.044.080.
100	378	4	176	Rp1/4"	35	20	13	55	16	42	22	20	20	0,28 kN	100.110.122.044.100.
130	418	4	196	Rp1/4"	35	20	13	55	16	42	22	20	20	0,28 kN	100.110.122.044.130.

* bei 1 bar Druck

Nenngröße 058

Hub	a	b	c	d	e	f	g	h	i	k	l	m	R	Kraft*	Bestellnummer
36	218	4	96	Rp1/4"	35	20	13	70	20	45	23	20	22	0,5 kN	100.110.122.058.036.
50	248	4	111	Rp1/4"	35	20	13	70	20	45	23	20	22	0,5 kN	100.110.122.058.050.
65	278	4	126	Rp1/4"	35	20	13	70	20	45	23	20	22	0,5 kN	100.110.122.058.065.
80	318	4	146	Rp1/4"	35	20	13	70	20	45	23	20	22	0,5 kN	100.110.122.058.080.
100	378	4	176	Rp1/4"	35	20	13	70	20	45	23	20	22	0,5 kN	100.110.122.058.100.
130	418	4	196	Rp1/4"	35	20	13	70	20	45	23	20	22	0,5 kN	100.110.122.058.130.

* bei 1 bar Druck

Nenngröße 070

Hub	a	b	c	d	e	f	g	h	i	k	l	m	R	Kraft*	Bestellnummer
36	271	4	113	Rp3/8"	54	25	16	90	25	67	37	25	30	0,72 kN	100.110.122.070.036.
50	301	4	128	Rp3/8"	54	25	16	90	25	67	37	25	30	0,72 kN	100.110.122.070.050.
65	331	4	143	Rp3/8"	54	25	16	90	25	67	37	25	30	0,72 kN	100.110.122.070.065.
80	371	4	163	Rp3/8"	54	25	16	90	25	67	37	25	30	0,72 kN	100.110.122.070.080.
100	431	4	193	Rp3/8"	54	25	16	90	25	67	37	25	30	0,72 kN	100.110.122.070.100.
130	471	4	213	Rp3/8"	54	25	16	90	25	67	37	25	30	0,72 kN	100.110.122.070.130.

* bei 1 bar Druck

Bestellnummer ergänzen:

Beispiel: 100.110.122.044.036.??? Nr. Kraftanschluss (S.11).?? Nr. Kolbenstange (S.12)

Technische Änderungen, die dem Fortschritt dienen, behalten wir uns vor.

© by WMA Schmidt & Bittner GmbH, Baumwaide 23, D-74360 Illfeld-Auenstein, Tel. +49 7062 9066-0, Fax +49 7062 9066-20

info@wma-sb.de oder wma-sb@t-online.de, http://www.wma-sb.de

Zylinder-Bodengelenk-3



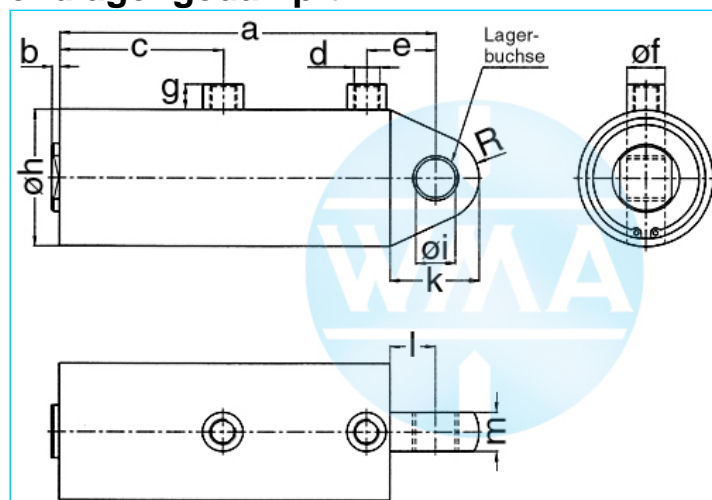
Schweißzylinder

Bodengelenk

Stand: 01.2011

einseitiger Luftanschluss,
zweistufig beaufschlagt

endlagengedämpft



Nenngröße 080

Hub	a	b	c	d	e	f	g	h	i	k	l	m	R	Kraft*	Bestellnummer
36	271	4	113	Rp3/8"	54	25	16	100	25	67	37	25	30	0,95 kN	100.110.122.080.036.
50	301	4	128	Rp3/8"	54	25	16	100	25	67	37	25	30	0,95 kN	100.110.122.080.050.
65	331	4	143	Rp3/8"	54	25	16	100	25	67	37	25	30	0,95 kN	100.110.122.080.065.
80	371	4	163	Rp3/8"	54	25	16	100	25	67	37	25	30	0,95 kN	100.110.122.080.080.
100	431	4	193	Rp3/8"	54	25	16	100	25	67	37	25	30	0,95 kN	100.110.122.080.100.
130	471	4	213	Rp3/8"	54	25	16	100	25	67	37	25	30	0,95 kN	100.110.122.080.130.

* bei 1 bar Druck

Nenngröße 090

Hub	a	b	c	d	e	f	g	h	i	k	l	m	R	Kraft*	Bestellnummer
36	243	4	99	Rp3/8"	54	25	16	110	25	67	37	25	30	1,2 kN	100.110.122.090.036.
50	271	4	113	Rp3/8"	54	25	16	110	25	67	37	25	30	1,2 kN	100.110.122.090.050.
65	301	4	128	Rp3/8"	54	25	16	110	25	67	37	25	30	1,2 kN	100.110.122.090.065.
80	331	4	143	Rp3/8"	54	25	16	110	25	67	37	25	30	1,2 kN	100.110.122.090.080.
100	371	4	163	Rp3/8"	54	25	16	110	25	67	37	25	30	1,2 kN	100.110.122.090.100.
130	431	4	193	Rp3/8"	54	25	16	110	25	67	37	25	30	1,2 kN	100.110.122.090.130.
150	471	4	213	Rp3/8"	54	25	16	110	25	67	37	25	30	1,2 kN	100.110.122.090.150.

* bei 1 bar Druck

Bestellnummer ergänzen:

Beispiel: 100.110.122.080.036.??? Nr. Kraftanschluss (S.11)?? Nr. Kolbenstange (S.12)

Technische Änderungen, die dem Fortschritt dienen, behalten wir uns vor.

© by WMA Schmidt & Bittner GmbH, Baumwaide 23, D-74360 Illfeld-Auenstein, Tel. +49 7062 9066-0, Fax +49 7062 9066-20

info@wma-sb.de oder wma-sb@t-online.de, http://www.wma-sb.de

Zylinder-Bodengelenk-4



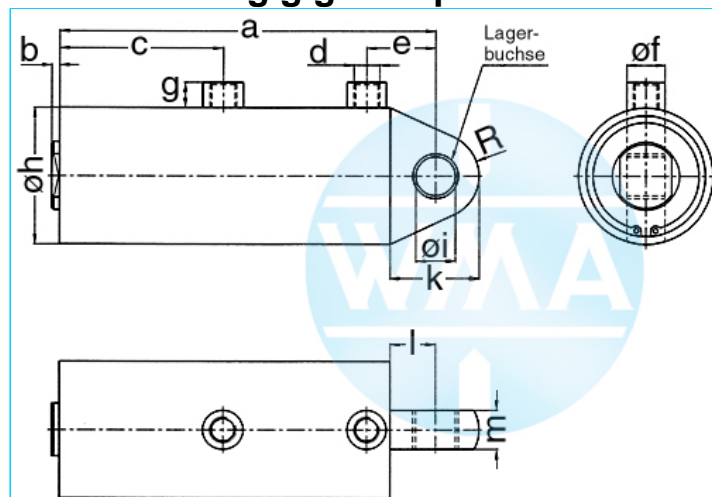
Schweißzylinder

Bodengelenk

Stand: 01.2011

einseitiger Luftanschluss,
zweistufig beaufschlagt

Hub unabhängig gedämpft



Nenngröße 044

Hub	a	b	c	d	e	f	g	h	i	k	l	m	R	Kraft*	Bestellnummer
36	190	4	82	Rp1/4"	35	20	13	55	16	42	22	20	20	0,28 kN	100.110.123.044.036.
50	218	4	96	Rp1/4"	35	20	13	55	16	42	22	20	20	0,28 kN	100.110.123.044.050.
65	248	4	111	Rp1/4"	35	20	13	55	16	42	22	20	20	0,28 kN	100.110.123.044.065.
80	278	4	126	Rp1/4"	35	20	13	55	16	42	22	20	20	0,28 kN	100.110.123.044.080.
100	318	4	146	Rp1/4"	35	20	13	55	16	42	22	20	20	0,28 kN	100.110.123.044.100.
130	378	4	176	Rp1/4"	35	20	13	55	16	42	22	20	20	0,28 kN	100.110.123.044.130.
150	418	4	196	Rp1/4"	35	20	13	55	16	42	22	20	20	0,28 kN	100.110.123.044.150.

* bei 1 bar Druck

Nenngröße 058

Hub	a	b	c	d	e	f	g	h	i	k	l	m	R	Kraft*	Bestellnummer
36	190	4	82	Rp1/4"	35	20	13	70	20	45	23	20	22	0,5 kN	100.110.123.058.036.
50	218	4	96	Rp1/4"	35	20	13	70	20	45	23	20	22	0,5 kN	100.110.123.058.050.
65	248	4	111	Rp1/4"	35	20	13	70	20	45	23	20	22	0,5 kN	100.110.123.058.065.
80	278	4	126	Rp1/4"	35	20	13	70	20	45	23	20	22	0,5 kN	100.110.123.058.080.
100	318	4	146	Rp1/4"	35	20	13	70	20	45	23	20	22	0,5 kN	100.110.123.058.100.
130	378	4	176	Rp1/4"	35	20	13	70	20	45	23	20	22	0,5 kN	100.110.123.058.130.
150	418	4	196	Rp1/4"	35	20	13	70	20	45	23	20	22	0,5 kN	100.110.123.058.150.

* bei 1 bar Druck

Nenngröße 070

Hub	a	b	c	d	e	f	g	h	i	k	l	m	R	Kraft*	Bestellnummer
36	243	4	99	Rp3/8"	54	25	16	90	25	67	37	25	30	0,72 kN	100.110.123.070.036.
50	271	4	113	Rp3/8"	54	25	16	90	25	67	37	25	30	0,72 kN	100.110.123.070.050.
65	301	4	128	Rp3/8"	54	25	16	90	25	67	37	25	30	0,72 kN	100.110.123.070.065.
80	331	4	143	Rp3/8"	54	25	16	90	25	67	37	25	30	0,72 kN	100.110.123.070.080.
100	371	4	163	Rp3/8"	54	25	16	90	25	67	37	25	30	0,72 kN	100.110.123.070.100.
130	431	4	193	Rp3/8"	54	25	16	90	25	67	37	25	30	0,72 kN	100.110.123.070.130.
150	471	4	213	Rp3/8"	54	25	16	90	25	67	37	25	30	0,72 kN	100.110.123.070.150.

* bei 1 bar Druck

Bestellnummer ergänzen:

Beispiel: 100.110.123.044.036.??? Nr. Kraftanschluss (S.11).?? Nr. Kolbenstange (S.12)

Technische Änderungen, die dem Fortschritt dienen, behalten wir uns vor.

© by WMA Schmidt & Bittner GmbH, Baumwaide 23, D-74360 Ilfeld-Auenstein, Tel. +49 7062 9066-0, Fax +49 7062 9066-20

info@wma-sb.de oder wma-sb@t-online.de, http://www.wma-sb.de

Zylinder-Bodengelenk-5



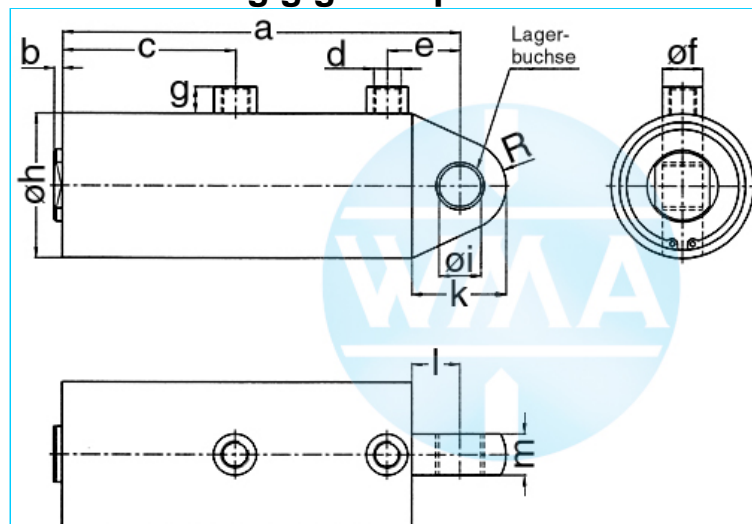
Schweißzylinder

Bodengelenk

Stand: 01.2011

einseitiger Luftanschluss,
zweistufig beaufschlagt

Hub unabhängig gedämpft



Nenngröße 080

Hub	a	b	c	d	e	f	g	h	i	k	l	m	R	Kraft*	Bestellnummer
36	243	4	99	Rp3/8"	54	25	16	100	25	67	37	25	30	0,95 kN	100.110.123.080.036.
50	271	4	113	Rp3/8"	54	25	16	100	25	67	37	25	30	0,95 kN	100.110.123.080.050.
65	301	4	128	Rp3/8"	54	25	16	100	25	67	37	25	30	0,95 kN	100.110.123.080.065.
80	331	4	143	Rp3/8"	54	25	16	100	25	67	37	25	30	0,95 kN	100.110.123.080.080.
100	371	4	163	Rp3/8"	54	25	16	100	25	67	37	25	30	0,95 kN	100.110.123.080.100.
130	431	4	193	Rp3/8"	54	25	16	100	25	67	37	25	30	0,95 kN	100.110.123.080.130.
150	471	4	213	Rp3/8"	54	25	16	100	25	67	37	25	30	0,95 kN	100.110.123.080.150.

* bei 1 bar Druck

Nenngröße 090

Hub	a	b	c	d	e	f	g	h	i	k	l	m	R	Kraft*	Bestellnummer
36	243	4	99	Rp3/8"	54	25	16	110	25	67	37	25	30	1,2 kN	100.110.123.090.036.
50	271	4	113	Rp3/8"	54	25	16	110	25	67	37	25	30	1,2 kN	100.110.123.090.050.
65	301	4	128	Rp3/8"	54	25	16	110	25	67	37	25	30	1,2 kN	100.110.123.090.065.
80	331	4	143	Rp3/8"	54	25	16	110	25	67	37	25	30	1,2 kN	100.110.123.090.080.
100	371	4	163	Rp3/8"	54	25	16	110	25	67	37	25	30	1,2 kN	100.110.123.090.100.
130	431	4	193	Rp3/8"	54	25	16	110	25	67	37	25	30	1,2 kN	100.110.123.090.130.
150	471	4	213	Rp3/8"	54	25	16	110	25	67	37	25	30	1,2 kN	100.110.123.090.150.

* bei 1 bar Druck

Bestellnummer ergänzen:

Beispiel: 100.110.123.080.036.??? Nr. Kraftanschluss (S.11)?? Nr. Kolbenstange (S.12)

Technische Änderungen, die dem Fortschritt dienen, behalten wir uns vor.

© by WMA Schmidt & Bittner GmbH, Baumwaide 23, D-74360 Illfeld-Auenstein, Tel. +49 7062 9066-0, Fax +49 7062 9066-20

info@wma-sb.de oder wma-sb@t-online.de, <http://www.wma-sb.de>

Zylinder-Bodengelenk-6



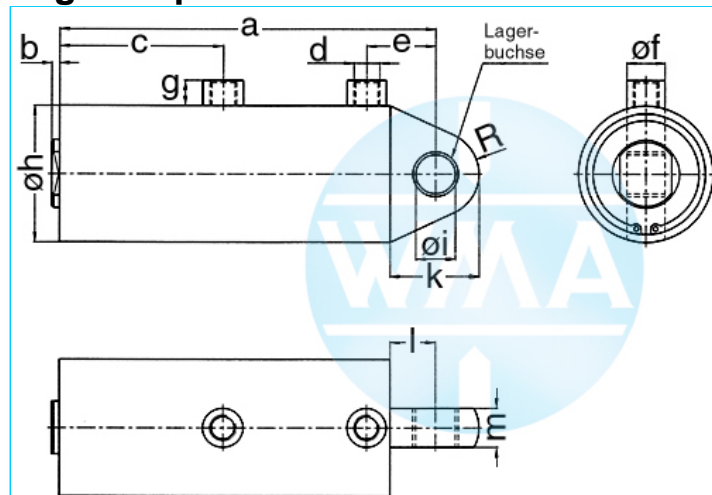
Schweißzylinder

Bodengelenk

Stand: 01.2011

einseitiger Luftanschluss,
dreistufig beaufschlagt

ungedämpft



Nenngröße 038

Hub	a	b	c	d	e	f	g	h	i	k	l	m	R	Kraft*	Bestellnummer
36	249	4	141	Rp1/4"	35	20	13	48	16	39,5	22	20	17,5	0,28 kN	100.110.131.038.036.
50	291	4	169	Rp1/4"	35	20	13	48	16	39,5	22	20	17,5	0,28 kN	100.110.131.038.050.
65	336	4	199	Rp1/4"	35	20	13	48	16	39,5	22	20	17,5	0,28 kN	100.110.131.038.065.
80	381	4	229	Rp1/4"	35	20	13	48	16	39,5	22	20	17,5	0,28 kN	100.110.131.038.080.
100	441	4	269	Rp1/4"	35	20	13	48	16	39,5	22	20	17,5	0,28 kN	100.110.131.038.100.
130	531	4	329	Rp1/4"	35	20	13	48	16	39,5	22	20	17,5	0,28 kN	100.110.131.038.130.
150	591	4	369	Rp1/4"	35	20	13	48	16	39,5	22	20	17,5	0,28 kN	100.110.131.038.150.

* bei 1 bar Druck

Nenngröße 044

Hub	a	b	c	d	e	f	g	h	i	k	l	m	R	Kraft*	Bestellnummer
36	249	4	141	Rp1/4"	35	20	13	55	16	42	22	20	20	0,39 kN	100.110.131.044.036.
50	291	4	169	Rp1/4"	35	20	13	55	16	42	22	20	20	0,39 kN	100.110.131.044.050.
65	336	4	199	Rp1/4"	35	20	13	55	16	42	22	20	20	0,39 kN	100.110.131.044.065.
80	381	4	229	Rp1/4"	35	20	13	55	16	42	22	20	20	0,39 kN	100.110.131.044.080.
100	441	4	269	Rp1/4"	35	20	13	55	16	42	22	20	20	0,39 kN	100.110.131.044.100.
130	531	4	329	Rp1/4"	35	20	13	55	16	42	22	20	20	0,39 kN	100.110.131.044.130.
150	591	4	369	Rp1/4"	35	20	13	55	16	42	22	20	20	0,39 kN	100.110.131.044.150.

* bei 1 bar Druck

Nenngröße 058

Hub	a	b	c	d	e	f	g	h	i	k	l	m	R	Kraft*	Bestellnummer
36	249	4	141	Rp1/4"	35	20	13	70	20	45	23	20	22	0,72 kN	100.110.131.058.036.
50	291	4	169	Rp1/4"	35	20	13	70	20	45	23	20	22	0,72 kN	100.110.131.058.050.
65	336	4	199	Rp1/4"	35	20	13	70	20	45	23	20	22	0,72 kN	100.110.131.058.065.
80	381	4	229	Rp1/4"	35	20	13	70	20	45	23	20	22	0,72 kN	100.110.131.058.080.
100	441	4	269	Rp1/4"	35	20	13	70	20	45	23	20	22	0,72 kN	100.110.131.058.100.
130	531	4	329	Rp1/4"	35	20	13	70	20	45	23	20	22	0,72 kN	100.110.131.058.130.
150	591	4	369	Rp1/4"	35	20	13	70	20	45	23	20	22	0,72 kN	100.110.131.058.150.

* bei 1 bar Druck

Bestellnummer ergänzen:

Beispiel: 100.110.131.044.036.??? Nr. Kraftanschluss (S.11).?? Nr. Kolbenstange (S.12)

Technische Änderungen, die dem Fortschritt dienen, behalten wir uns vor.

© by WMA Schmidt & Bittner GmbH, Baumwaide 23, D-74360 Ilfeld-Auenstein, Tel. +49 7062 9066-0, Fax +49 7062 9066-20

info@wma-sb.de oder wma-sb@t-online.de, http://www.wma-sb.de

Zylinder-Bodengelenk-7



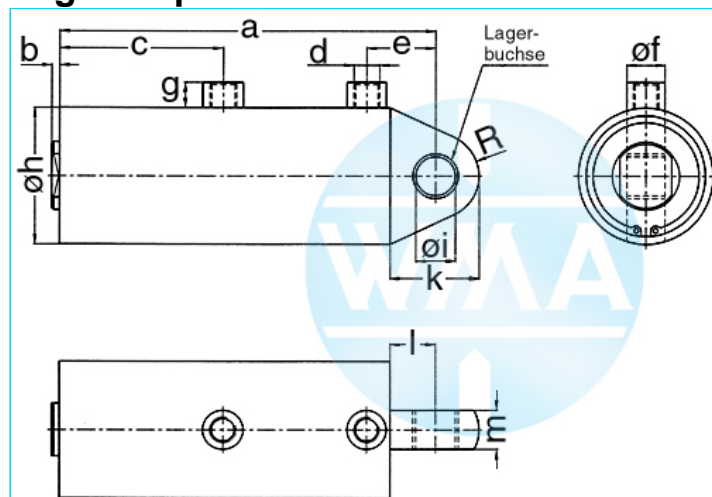
Schweißzylinder

Bodengelenk

Stand: 01.2011

einseitiger Luftanschluss,
dreistufig beaufschlagt

ungedämpft



Nenngröße 070

Hub	a	b	c	d	e	f	g	h	i	k	l	m	R	Kraft*	Bestellnummer
36	313	4	169	Rp3/8"	54	25	16	90	25	67	37	25	30	1,04 kN	100.110.131.070.036.
50	355	4	197	Rp3/8"	54	25	16	90	25	67	37	25	30	1,04 kN	100.110.131.070.050.
65	400	4	227	Rp3/8"	54	25	16	90	25	67	37	25	30	1,04 kN	100.110.131.070.065.
80	445	4	257	Rp3/8"	54	25	16	90	25	67	37	25	30	1,04 kN	100.110.131.070.080.
100	505	4	297	Rp3/8"	54	25	16	90	25	67	37	25	30	1,04 kN	100.110.131.070.100.
130	595	4	357	Rp3/8"	54	25	16	90	25	67	37	25	30	1,04 kN	100.110.131.070.130.
150	655	4	397	Rp3/8"	54	25	16	90	25	67	37	25	30	1,04 kN	100.110.131.070.150.

* bei 1 bar Druck

Nenngröße 080

Hub	a	b	c	d	e	f	g	h	i	k	l	m	R	Kraft*	Bestellnummer
36	313	4	169	Rp3/8"	54	25	16	100	25	67	37	25	30	1,4 kN	100.110.131.080.036.
50	355	4	197	Rp3/8"	54	25	16	100	25	67	37	25	30	1,4 kN	100.110.131.080.050.
65	400	4	227	Rp3/8"	54	25	16	100	25	67	37	25	30	1,4 kN	100.110.131.080.065.
80	445	4	257	Rp3/8"	54	25	16	100	25	67	37	25	30	1,4 kN	100.110.131.080.080.
100	505	4	297	Rp3/8"	54	25	16	100	25	67	37	25	30	1,4 kN	100.110.131.080.100.
130	595	4	357	Rp3/8"	54	25	16	100	25	67	37	25	30	1,4 kN	100.110.131.080.130.
150	655	4	397	Rp3/8"	54	25	16	100	25	67	37	25	30	1,4 kN	100.110.131.080.150.

* bei 1 bar Druck

Nenngröße 090

Hub	a	b	c	d	e	f	g	h	i	k	l	m	R	Kraft*	Bestellnummer
36	313	4	169	Rp3/8"	54	25	16	110	25	67	37	25	30	1,8 kN	100.110.131.090.036.
50	355	4	197	Rp3/8"	54	25	16	110	25	67	37	25	30	1,8 kN	100.110.131.090.050.
65	400	4	227	Rp3/8"	54	25	16	110	25	67	37	25	30	1,8 kN	100.110.131.090.065.
80	445	4	257	Rp3/8"	54	25	16	110	25	67	37	25	30	1,8 kN	100.110.131.090.080.
100	505	4	297	Rp3/8"	54	25	16	110	25	67	37	25	30	1,8 kN	100.110.131.090.100.
130	595	4	357	Rp3/8"	54	25	16	110	25	67	37	25	30	1,8 kN	100.110.131.090.130.
150	655	4	397	Rp3/8"	54	25	16	110	25	67	37	25	30	1,8 kN	100.110.131.090.150.

* bei 1 bar Druck

Bestellnummer ergänzen:

Beispiel: 100.110.131.070.036.??? Nr. Kraftanschluss (S.11)?? Nr. Kolbenstange (S.12)

Technische Änderungen, die dem Fortschritt dienen, behalten wir uns vor.

© by WMA Schmidt & Bittner GmbH, Baumwaide 23, D-74360 Ilfeld-Auenstein, Tel. +49 7062 9066-0, Fax +49 7062 9066-20

info@wma-sb.de oder wma-sb@t-online.de, http://www.wma-sb.de

Zylinder-Bodengelenk-8



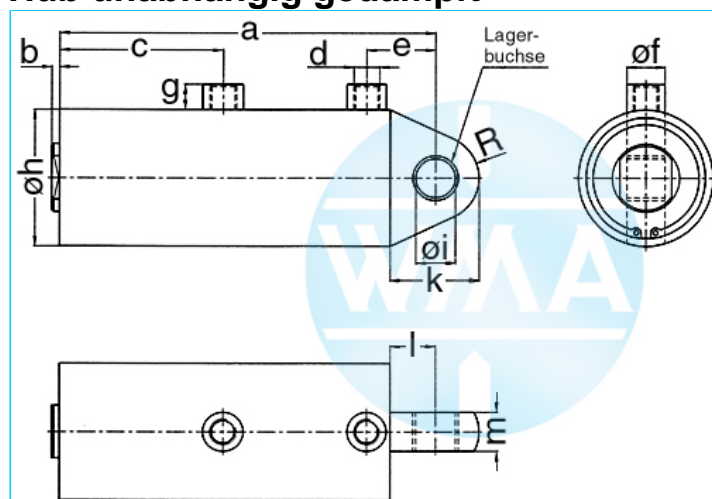
Schweißzylinder

Bodengelenk

Stand: 01.2011

einseitiger Luftanschluss,
dreistufig beaufschlagt

Hub unabhängig gedämpft



Nenngröße 044

Hub	a	b	c	d	e	f	g	h	i	k	l	m	R	Kraft*	Bestellnummer
36	249	4	141	Rp1/4"	35	20	13	55	16	42	22	20	20	0,39 kN	100.110.132.044.036.
50	291	4	169	Rp1/4"	35	20	13	55	16	42	22	20	20	0,39 kN	100.110.132.044.050.
65	336	4	199	Rp1/4"	35	20	13	55	16	42	22	20	20	0,39 kN	100.110.132.044.065.
80	381	4	229	Rp1/4"	35	20	13	55	16	42	22	20	20	0,39 kN	100.110.132.044.080.
100	441	4	269	Rp1/4"	35	20	13	55	16	42	22	20	20	0,39 kN	100.110.132.044.100.
130	531	4	329	Rp1/4"	35	20	13	55	16	42	22	20	20	0,39 kN	100.110.132.044.130.
150	591	4	369	Rp1/4"	35	20	13	55	16	42	22	20	20	0,39 kN	100.110.132.044.150.

* bei 1 bar Druck

Nenngröße 058

Hub	a	b	c	d	e	f	g	h	i	k	l	m	R	Kraft*	Bestellnummer
36	249	4	141	Rp1/4"	35	20	13	70	20	45	23	20	22	0,72 kN	100.110.132.058.036.
50	291	4	169	Rp1/4"	35	20	13	70	20	45	23	20	22	0,72 kN	100.110.132.058.050.
65	336	4	199	Rp1/4"	35	20	13	70	20	45	23	20	22	0,72 kN	100.110.132.058.065.
80	381	4	229	Rp1/4"	35	20	13	70	20	45	23	20	22	0,72 kN	100.110.132.058.080.
100	441	4	269	Rp1/4"	35	20	13	70	20	45	23	20	22	0,72 kN	100.110.132.058.100.
130	531	4	329	Rp1/4"	35	20	13	70	20	45	23	20	22	0,72 kN	100.110.132.058.130.
150	591	4	369	Rp1/4"	35	20	13	70	20	45	23	20	22	0,72 kN	100.110.132.058.150.

* bei 1 bar Druck

Nenngröße 070

Hub	a	b	c	d	e	f	g	h	i	k	l	m	R	Kraft*	Bestellnummer
36	313	4	169	Rp3/8"	54	25	16	90	25	67	37	25	30	1,04 kN	100.110.132.070.036.
50	355	4	197	Rp3/8"	54	25	16	90	25	67	37	25	30	1,04 kN	100.110.132.070.050.
65	400	4	227	Rp3/8"	54	25	16	90	25	67	37	25	30	1,04 kN	100.110.132.070.065.
80	445	4	257	Rp3/8"	54	25	16	90	25	67	37	25	30	1,04 kN	100.110.132.070.080.
100	505	4	297	Rp3/8"	54	25	16	90	25	67	37	25	30	1,04 kN	100.110.132.070.100.
130	595	4	357	Rp3/8"	54	25	16	90	25	67	37	25	30	1,04 kN	100.110.132.070.130.
150	655	4	397	Rp3/8"	54	25	16	90	25	67	37	25	30	1,04 kN	100.110.132.070.150.

* bei 1 bar Druck

Bestellnummer ergänzen:

Beispiel: 100.110.132.058.036.??? Nr. Kraftanschluss (S.11)?? Nr. Kolbenstange (S.12)

Technische Änderungen, die dem Fortschritt dienen, behalten wir uns vor.

© by WMA Schmidt & Bittner GmbH, Baumwaide 23, D-74360 Ilfeld-Auenstein, Tel. +49 7062 9066-0, Fax +49 7062 9066-20

info@wma-sb.de oder wma-sb@t-online.de, http://www.wma-sb.de

Zylinder-Bodengelenk-9



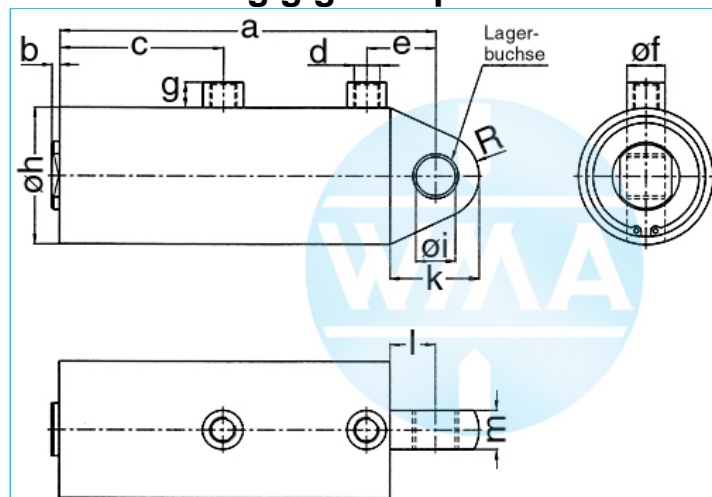
Schweißzylinder

Bodengelenk

Stand: 01.2011

einseitiger Luftanschluss,
dreistufig beaufschlagt

Hub unabhängig gedämpft



Nenngröße 080

Hub	a	b	c	d	e	f	g	h	i	k	l	m	R	Kraft*	Bestellnummer
36	313	4	169	Rp3/8"	54	25	16	100	25	67	37	25	30	1,4 kN	100.110.132.080.036.
50	355	4	197	Rp3/8"	54	25	16	100	25	67	37	25	30	1,4 kN	100.110.132.080.050.
65	400	4	227	Rp3/8"	54	25	16	100	25	67	37	25	30	1,4 kN	100.110.132.080.065.
80	445	4	257	Rp3/8"	54	25	16	100	25	67	37	25	30	1,4 kN	100.110.132.080.080.
100	505	4	297	Rp3/8"	54	25	16	100	25	67	37	25	30	1,4 kN	100.110.132.080.100.
130	595	4	357	Rp3/8"	54	25	16	100	25	67	37	25	30	1,4 kN	100.110.132.080.130.
150	655	4	397	Rp3/8"	54	25	16	100	25	67	37	25	30	1,4 kN	100.110.132.080.150.

* bei 1 bar Druck

Nenngröße 090

Hub	a	b	c	d	e	f	g	h	i	k	l	m	R	Kraft*	Bestellnummer
36	313	4	169	Rp3/8"	54	25	16	110	25	67	37	25	30	1,8 kN	100.110.123.090.036.
50	355	4	197	Rp3/8"	54	25	16	110	25	67	37	25	30	1,8 kN	100.110.123.090.050.
65	400	4	227	Rp3/8"	54	25	16	110	25	67	37	25	30	1,8 kN	100.110.123.090.065.
80	445	4	257	Rp3/8"	54	25	16	110	25	67	37	25	30	1,8 kN	100.110.123.090.080.
100	505	4	297	Rp3/8"	54	25	16	110	25	67	37	25	30	1,8 kN	100.110.123.090.100.
130	595	4	357	Rp3/8"	54	25	16	110	25	67	37	25	30	1,8 kN	100.110.123.090.130.
150	655	4	397	Rp3/8"	54	25	16	110	25	67	37	25	30	1,8 kN	100.110.123.090.150.

* bei 1 bar Druck

Bestellnummer ergänzen:

Beispiel: 100.110.132.080.036.??? Nr. Kraftanschluss (S.11)?? Nr. Kolbenstange (S.12)

Technische Änderungen, die dem Fortschritt dienen, behalten wir uns vor.

© by WMA Schmidt & Bittner GmbH, Baumwaide 23, D-74360 Illfeld-Auenstein, Tel. +49 7062 9066-0, Fax +49 7062 9066-20

info@wma-sb.de oder wma-sb@t-online.de, <http://www.wma-sb.de>

Zylinder-Bodengelenk-10



Schweißzylinder

Bodengelenk

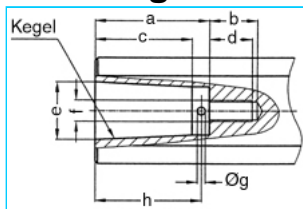
Stand: 01.2011

Kraftanschlüsse

Nummer (mit Punkt) des gewünschten Kraftanschlusses direkt an die Bestellnummer des Zylinders anfügen, und mit der Nummer der ausgewählten Kolbenstange die Gesamt-Bestellnummer ergänzen

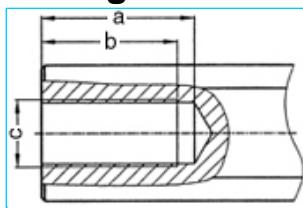
Beispiel: 100.110.121.080.036.103.?? Nr. Kolbenstange (S. 12)

Innenkegel



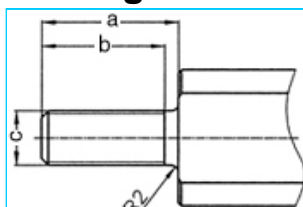
a	b	c	d	e	Kegel	f	g	h	Nr.
33	18	27,0	16	17,780	MK2	M8	3	30	101.
42	18	35,5	16	21,806	MK3	M8	3	39	102.
42	18	35,5	16	21,750	1:10	M8	3	39	103.

Innengewinde



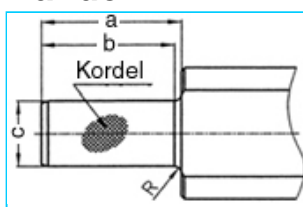
a	b	c	Nr.
45	40	M20 x 1,5	201.
62	58	M20 x 1,5	202.

Außengewinde



a	b	c	Nr.
40	36	M16 x 1,5	301.
40	36	M20 x 1,5	302.
40	36	M24 x 1,5	303.

Rändel



a	b	c	Kordel	R	Nr.
42	40	2017	1 x 0,2 DIN 82	2	401.
42	42	2517	1 x 0,2 DIN 82	-	402.

Technische Änderungen, die dem Fortschritt dienen, behalten wir uns vor.

© by WMA Schmidt & Bittner GmbH, Baumwaide 23, D-74360 Ilfeld-Auenstein, Tel. +49 7062 9066-0, Fax +49 7062 9066-20

info@wma-sb.de oder wma-sb@t-online.de, <http://www.wma-sb.de>

Zylinder-Bodengelenk-11



Schweißzylinder

Bodengelenk

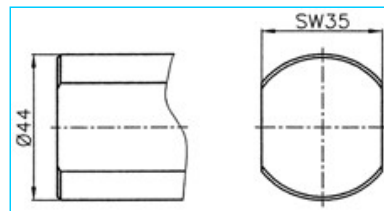
Stand: 01.2011

Kolbenstangen abgeflacht und verdrehgesichert

Bestellnummer mit der Nummer der ausgewählten Kolbenstange vollenden.

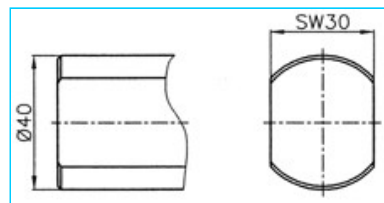
Beispiel: 100.113.121.080.036.103.00

Für Kolbendurchmesser 70, 80, 90

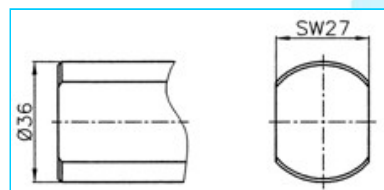


Nr. 00

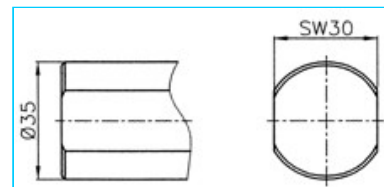
Für Kolbendurchmesser 38, 44, 58



Nr. 01



Nr. 02



Nr. 03

Technische Änderungen, die dem Fortschritt dienen, behalten wir uns vor.

© by WMA Schmidt & Bittner GmbH, Baumwaide 23, D-74360 Illfeld-Auenstein, Tel. +49 7062 9066-0, Fax +49 7062 9066-20

info@wma-sb.de oder wma-sb@t-online.de, <http://www.wma-sb.de>

Zylinder-Bodengelenk-12

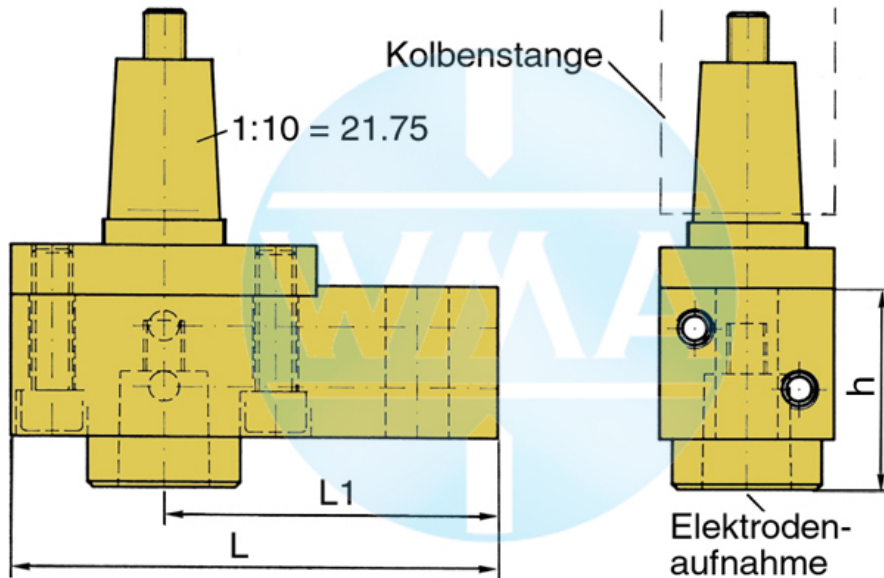


Schweißzylinder

Bodengelenk

Stand: 01.2011

Elektrodenhalter für Schweißzylinder, nach Norm



Kolben Ø	L	L1	Wasseranschluss	
38		95	65	beidseitig möglich
44		95	65	beidseitig möglich
58		110	80	beidseitig möglich
70		110	80	beidseitig möglich
80		120	90	beidseitig möglich
90		120	90	beidseitig möglich

Lieferbare Kegel für die Elektrodenaufnahme

Kegel	Ø d	h
1 : 10	9,8	39
1 : 10	12,0	39
1 : 10	12,7	39
1 : 10	15,5	39
1 : 10	15,75	39
1 : 10	17,75	50
1 : 10	19,0	50
MK 1	12,065	39
MK 2	17,781	50

Weitere Kegel-Varianten sind möglich!

Technische Änderungen, die dem Fortschritt dienen, behalten wir uns vor.

© by WMA Schmidt & Bittner GmbH, Baumwaide 23, D-74360 Illfeld-Auenstein, Tel. +49 7062 9066-0, Fax +49 7062 9066-20

info@wma-sb.de oder wma-sb@t-online.de, <http://www.wma-sb.de>

Zylinder-Bodengelenk-13

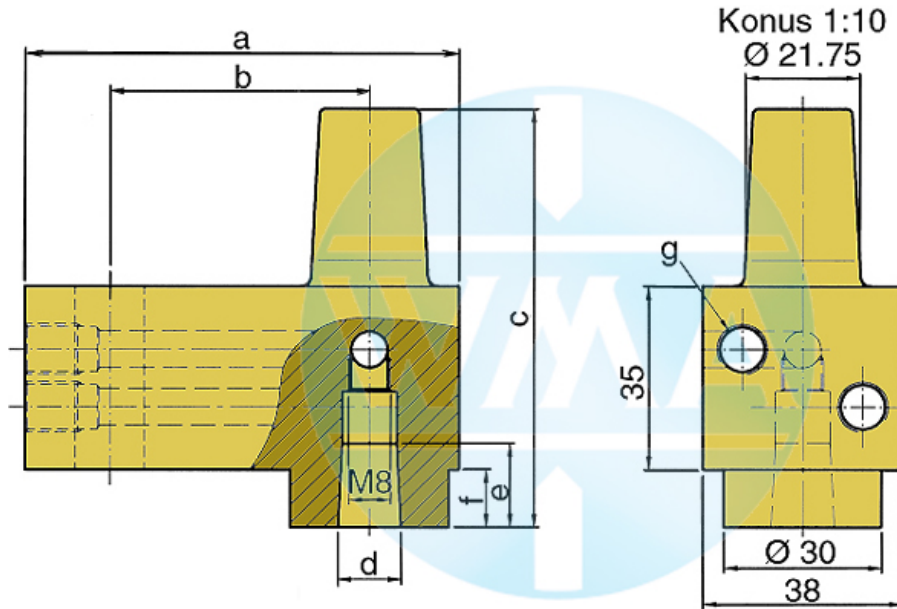


Schweißzylinder

Bodengelenk

Stand: 01.2011

Elektrodenhalter



Dieser Elektrodenhalter wird hauptsächlich in Schweißmaschinen mit variablen und schnellwechselbaren Elektrodenhäuten eingesetzt.

a	b	c	d	e		f	g	Bestellnummer
82	49	80	1:10=12,00	16	16	11	M10 x 1 oder R 1/8"	L60051080-000
82	49	80	MK1	16	16	11	M10 x 1 oder R 1/8"	L60091080-000
82	49	80	1:10=15,75	20	20	11	M10 x 1 oder R 1/8"	L60131080-001
82	49	80	1:10=18	20	20	11	M10 x 1 oder R 1/8"	L60061080-000
82	49	80	MK2	20	20	11	M10 x 1 oder R 1/8"	L60101080-000
82	49	90	1:10=21,75	31	31	21	M10 x 1 oder R 1/8"	L60221080-000
82	49	90	MK3	31	31	21	M10 x 1 oder R 1/8"	L60111080-000
97	64	90	1:10=21,75	31	31	21	M10 x 1 oder R 1/8"	L60221090-000
97	64	90	MK3	31	31	21	M10 x 1 oder R 1/8"	L60111090-000
107	74	90	1:10=21,75	31	31	21	M10 x 1 oder R 1/8"	L60221090-001
107	74	90	MK3	31	31	21	M10 x 1 oder R 1/8"	L60111090-001

Technische Änderungen, die dem Fortschritt dienen, behalten wir uns vor.

© by WMA Schmidt & Bittner GmbH, Baumwaide 23, D-74360 Illfeld-Auenstein, Tel. +49 7062 9066-0, Fax +49 7062 9066-20

info@wma-sb.de oder wma-sb@t-online.de, <http://www.wma-sb.de>