



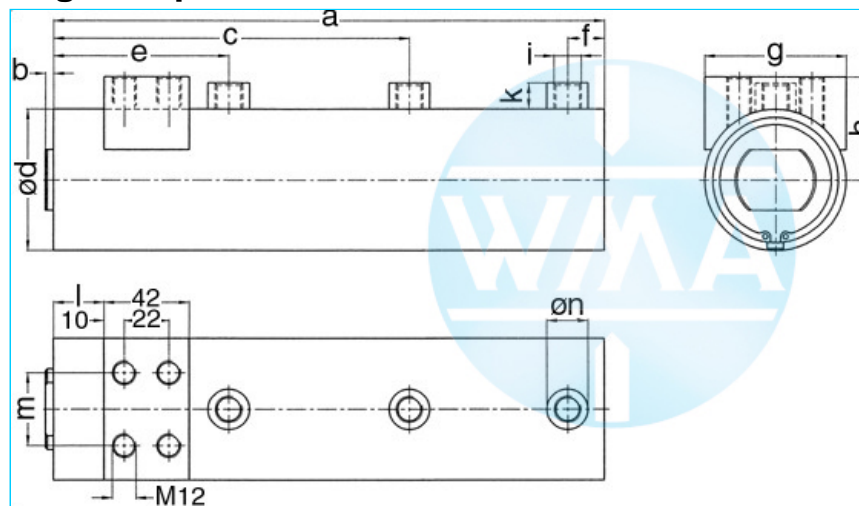
# Schweißzylinder

Seitenflansch, Vor- u. Arbeitshub

Stand: 01.2011

**einseitiger Luftanschluss,  
zweistufig beaufschlagt**

**ungedämpft**



## Nenngröße 038

VH	AH	a	b	c	d	e	f	g	h	i	k	l	m	n	Kraft*	Bestellnummer
50	30	369	4	254	48	126	18	48	40	Rp1/4"	13	25	24	20	0,2 kN	105.111.124.038.050.
60	20	379	4	254	48	126	18	48	40	Rp1/4"	13	25	24	20	0,2 kN	105.111.124.038.060.
70	30	429	4	294	48	146	18	48	40	Rp1/4"	13	25	24	20	0,2 kN	105.111.124.038.070.
80	20	439	4	294	48	146	18	48	40	Rp1/4"	13	25	24	20	0,2 kN	105.111.124.038.080.
90	40	509	4	354	48	176	18	48	40	Rp1/4"	13	25	24	20	0,2 kN	105.111.124.038.090.
100	30	519	4	354	48	176	18	48	40	Rp1/4"	13	25	24	20	0,2 kN	105.111.124.038.100.
110	40	569	4	394	48	196	18	48	40	Rp1/4"	13	25	24	20	0,2 kN	105.111.124.038.110.

VH = Vorhub, AH = Arbeitshub, \* bei 1 bar Druck

## Nenngröße 044

VH	AH	a	b	c	d	e	f	g	h	i	k	l	m	n	Kraft*	Bestellnummer
50	30	369	4	254	55	126	18	55	44	Rp1/4"	13	25	30	20	0,28 kN	105.111.124.044.050.
60	20	379	4	254	55	126	18	55	44	Rp1/4"	13	25	30	20	0,28 kN	105.111.124.044.060.
70	30	429	4	294	55	146	18	55	44	Rp1/4"	13	25	30	20	0,28 kN	105.111.124.044.070.
80	20	439	4	294	55	146	18	55	44	Rp1/4"	13	25	30	20	0,28 kN	105.111.124.044.080.
90	40	509	4	354	55	176	18	55	44	Rp1/4"	13	25	30	20	0,28 kN	105.111.124.044.090.
100	30	519	4	354	55	176	18	55	44	Rp1/4"	13	25	30	20	0,28 kN	105.111.124.044.100.
110	40	569	4	394	55	196	18	55	44	Rp1/4"	13	25	30	20	0,28 kN	105.111.124.044.110.

VH = Vorhub, AH = Arbeitshub, \* bei 1 bar Druck

**Bestellnummer ergänzen:**

**Beispiel: 105.111.124.044.060.??? Nr. Kraftanschluss (S.7)?? Nr. Kolbenstange (S.8)**

Technische Änderungen, die dem Fortschritt dienen, behalten wir uns vor.

© by WMA Schmidt & Bittner GmbH, Baumwaide 23, D-74360 Illfeld-Auenstein, Tel. +49 7062 9066-0, Fax +49 7062 9066-20

info@wma-sb.de oder wma-sb@t-online.de, http://www.wma-sb.de

Zylinder-Seitenflansch-1



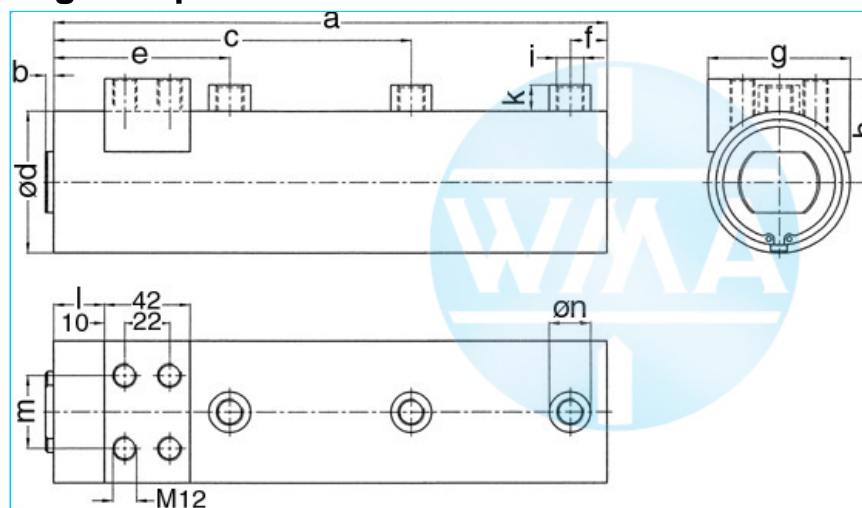
# Schweißzylinder

Seitenflansch, Vor- u. Arbeitshub

Stand: 01.2011

**einseitiger Luftanschluss,  
zweistufig beaufschlagt**

**ungedämpft**



## Nenngröße 058

VH	AH	a	b	c	d	e	f	g	h	i	k	l	m	n	Kraft*	Bestellnummer
50	30	369	4	254	70	126	18	70	51	Rp1/4"	13	25	36	20	0,5 kN	105.111.124.058.050.
60	20	379	4	254	70	126	18	70	51	Rp1/4"	13	25	36	20	0,5 kN	105.111.124.058.060.
70	30	429	4	294	70	146	18	70	51	Rp1/4"	13	25	36	20	0,5 kN	105.111.124.058.070.
80	20	439	4	294	70	146	18	70	51	Rp1/4"	13	25	36	20	0,5 kN	105.111.124.058.080.
90	40	509	4	354	70	176	18	70	51	Rp1/4"	13	25	36	20	0,5 kN	105.111.124.058.090.
100	30	519	4	354	70	176	18	70	51	Rp1/4"	13	25	36	20	0,5 kN	105.111.124.058.100.
110	40	569	4	394	70	196	18	70	51	Rp1/4"	13	25	36	20	0,5 kN	105.111.124.058.110.

VH = Vorhub, AH = Arbeitshub, \* bei 1 bar Druck

## Nenngröße 070

VH	AH	a	b	c	d	e	f	g	h	i	k	l	m	n	Kraft*	Bestellnummer
50	30	419	4	293	90	143	24	90	60	Rp3/8"	16	29	66	25	0,72 kN	105.111.124.070.050.
60	20	429	4	293	90	143	24	90	60	Rp3/8"	16	29	66	25	0,72 kN	105.111.124.070.060.
70	30	479	4	333	90	163	24	90	60	Rp3/8"	16	29	66	25	0,72 kN	105.111.124.070.070.
80	20	489	4	333	90	163	24	90	60	Rp3/8"	16	29	66	25	0,72 kN	105.111.124.070.080.
90	40	559	4	393	90	193	24	90	60	Rp3/8"	16	29	66	25	0,72 kN	105.111.124.070.090.
100	30	569	4	393	90	193	24	90	60	Rp3/8"	16	29	66	25	0,72 kN	105.111.124.070.100.
110	40	619	4	433	90	213	24	90	60	Rp3/8"	16	29	66	25	0,72 kN	105.111.124.070.110.

VH = Vorhub, AH = Arbeitshub, \* bei 1 bar Druck

**Bestellnummer ergänzen:**

**Beispiel: 105.111.124.058.080.??? Nr. Kraftanschluss (S.7)?? Nr. Kolbenstange (S.8)**

Technische Änderungen, die dem Fortschritt dienen, behalten wir uns vor.

© by WMA Schmidt & Bittner GmbH, Baumwaide 23, D-74360 Illfeld-Auenstein, Tel. +49 7062 9066-0, Fax +49 7062 9066-20

info@wma-sb.de oder wma-sb@t-online.de, <http://www.wma-sb.de>

**Zylinder-Seitenflansch-2**



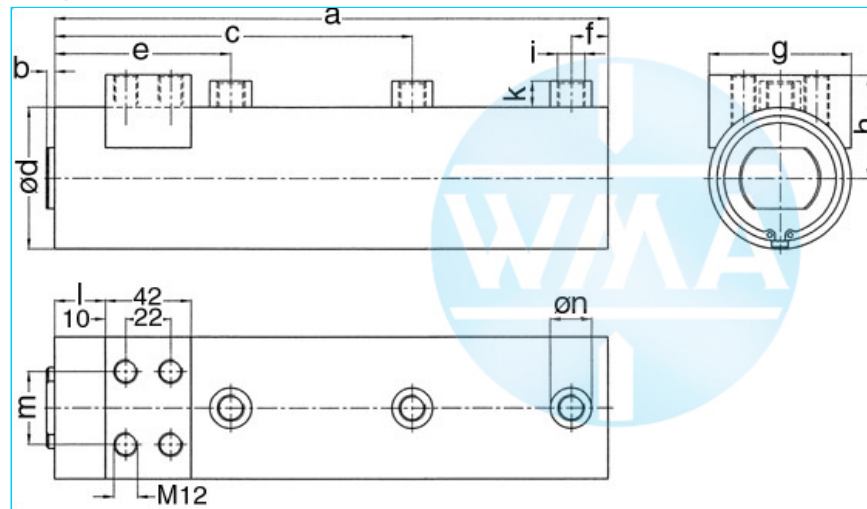
# Schweißzylinder

Seitenflansch, Vor- u. Arbeitshub

Stand: 01.2011

einseitiger Luftanschluss,  
zweistufig beaufschlagt

ungedämpft



## Nenngröße 080

VH	AH	a	b	c	d	e	f	g	h	i	k	l	m	n	Kraft*	Bestellnummer
50	30	419	4	293	100	143	24	100	65	Rp3/8"	16	29	76	25	0,95 kN	105.111.124.080.050.
60	20	429	4	293	100	143	24	100	65	Rp3/8"	16	29	76	25	0,95 kN	105.111.124.080.060.
70	30	479	4	333	100	163	24	100	65	Rp3/8"	16	29	76	25	0,95 kN	105.111.124.080.070.
80	20	489	4	333	100	163	24	100	65	Rp3/8"	16	29	76	25	0,95 kN	105.111.124.080.080.
90	40	559	4	393	100	193	24	100	65	Rp3/8"	16	29	76	25	0,95 kN	105.111.124.080.090.
100	30	569	4	393	100	193	24	100	65	Rp3/8"	16	29	76	25	0,95 kN	105.111.124.080.100.
110	40	619	4	433	100	213	24	100	65	Rp3/8"	16	29	76	25	0,95 kN	105.111.124.080.110.

VH = Vorhub, AH = Arbeitshub, \* bei 1 bar Druck

## Nenngröße 090

VH	AH	a	b	c	d	e	f	g	h	i	k	l	m	n	Kraft*	Bestellnummer
50	30	419	4	293	110	143	24	110	70	Rp3/8"	16	29	86	25	1,2 kN	105.111.124.090.050.
60	20	429	4	293	110	143	24	110	70	Rp3/8"	16	29	86	25	1,2 kN	105.111.124.090.060.
70	30	479	4	333	110	163	24	110	70	Rp3/8"	16	29	86	25	1,2 kN	105.111.124.090.070.
80	20	489	4	333	110	163	24	110	70	Rp3/8"	16	29	86	25	1,2 kN	105.111.124.090.080.
90	40	559	4	393	110	193	24	110	70	Rp3/8"	16	29	86	25	1,2 kN	105.111.124.090.090.
100	30	569	4	393	110	193	24	110	70	Rp3/8"	16	29	86	25	1,2 kN	105.111.124.090.100.
110	40	619	4	433	110	213	24	110	70	Rp3/8"	16	29	86	25	1,2 kN	105.111.124.090.110.

VH = Vorhub, AH = Arbeitshub, \* bei 1 bar Druck

**Bestellnummer ergänzen:**

**Beispiel: 105.111.124.080.100.??? Nr. Kraftanschluss (S.7)?? Nr. Kolbenstange (S.8)**

Technische Änderungen, die dem Fortschritt dienen, behalten wir uns vor.

© by WMA Schmidt & Bittner GmbH, Baumwaide 23, D-74360 Illfeld-Auenstein, Tel. +49 7062 9066-0, Fax +49 7062 9066-20

info@wma-sb.de oder wma-sb@t-online.de, http://www.wma-sb.de

Zylinder-Seitenflansch-3



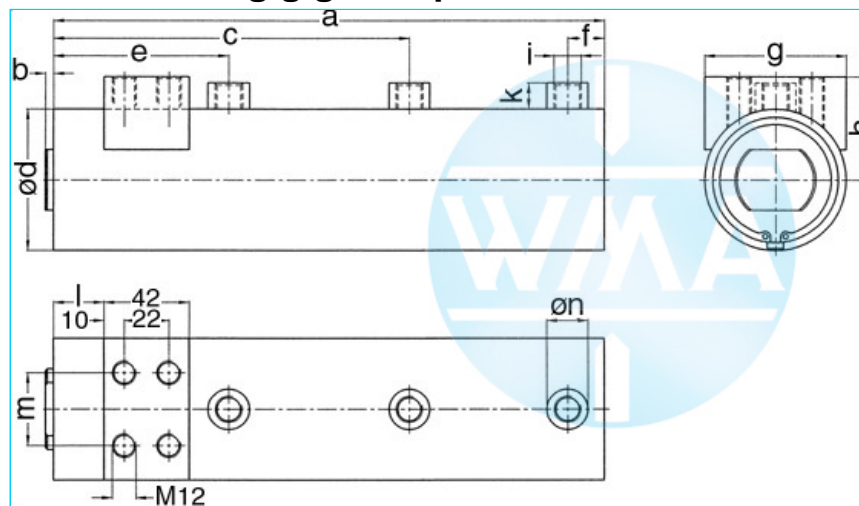
# Schweißzylinder

Seitenflansch, Vor- u. Arbeitshub

Stand: 01.2011

**einseitiger Luftanschluss,  
zweistufig beaufschlagt**

**Hub unabhängig gedämpft**



## Nenngröße 044

VH	AH	a	b	c	d	e	f	g	h	i	k	l	m	n	Kraft*	Bestellnummer
50	30	369	4	254	55	126	18	55	44	Rp1/4"	13	25	30	20	0,28 kN	105.111.125.044.050.
60	20	379	4	254	55	126	18	55	44	Rp1/4"	13	25	30	20	0,28 kN	105.111.125.044.060.
70	30	429	4	294	55	146	18	55	44	Rp1/4"	13	25	30	20	0,28 kN	105.111.125.044.070.
80	20	439	4	294	55	146	18	55	44	Rp1/4"	13	25	30	20	0,28 kN	105.111.125.044.080.
90	40	509	4	354	55	176	18	55	44	Rp1/4"	13	25	30	20	0,28 kN	105.111.125.044.090.
100	30	519	4	354	55	176	18	55	44	Rp1/4"	13	25	30	20	0,28 kN	105.111.125.044.100.
110	40	569	4	394	55	196	18	55	44	Rp1/4"	13	25	30	20	0,28 kN	105.111.125.044.110.

VH = Vorhub, AH = Arbeitshub, \* bei 1 bar Druck

## Nenngröße 058

VH	AH	a	b	c	d	e	f	g	h	i	k	l	m	n	Kraft*	Bestellnummer
50	30	369	4	254	70	126	18	70	51	Rp1/4"	13	25	36	20	0,5 kN	105.111.125.058.050.
60	20	379	4	254	70	126	18	70	51	Rp1/4"	13	25	36	20	0,5 kN	105.111.125.058.060.
70	30	429	4	294	70	146	18	70	51	Rp1/4"	13	25	36	20	0,5 kN	105.111.125.058.070.
80	20	439	4	294	70	146	18	70	51	Rp1/4"	13	25	36	20	0,5 kN	105.111.125.058.080.
90	40	509	4	354	70	176	18	70	51	Rp1/4"	13	25	36	20	0,5 kN	105.111.125.058.090.
100	30	519	4	354	70	176	18	70	51	Rp1/4"	13	25	36	20	0,5 kN	105.111.125.058.100.
110	40	569	4	394	70	196	18	70	51	Rp1/4"	13	25	36	20	0,5 kN	105.111.125.058.110.

VH = Vorhub, AH = Arbeitshub, \* bei 1 bar Druck

**Bestellnummer ergänzen:**

**Beispiel: 105.111.125.044.060.???** Nr. Kraftanschluss (S.7)?? Nr. Kolbenstange (S.8)

Technische Änderungen, die dem Fortschritt dienen, behalten wir uns vor.

© by WMA Schmidt & Bittner GmbH, Baumwaide 23, D-74360 Illfeld-Auenstein, Tel. +49 7062 9066-0, Fax +49 7062 9066-20

info@wma-sb.de oder wma-sb@t-online.de, <http://www.wma-sb.de>

**Zylinder-Seitenflansch-4**



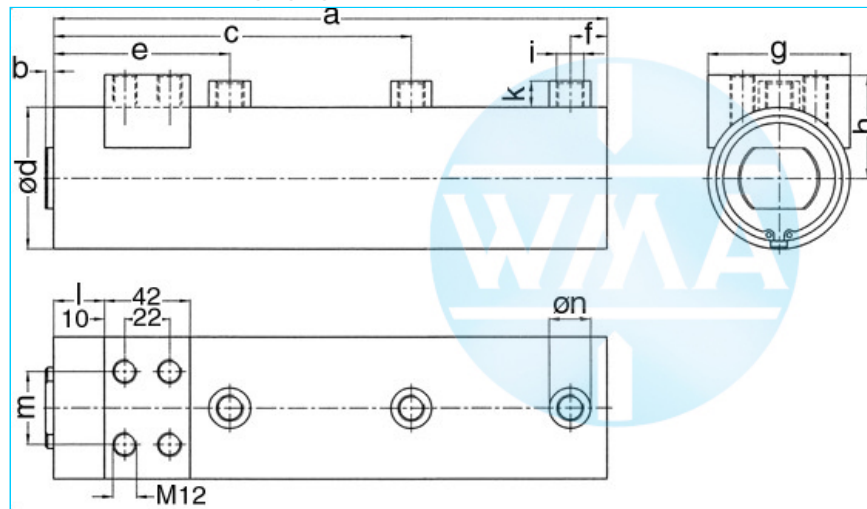
# Schweißzylinder

Seitenflansch, Vor- u. Arbeitshub

Stand: 01.2011

einseitiger Luftanschluss,  
zweistufig beaufschlagt

Hub unabhängig gedämpft



## Nenngröße 070

VH	AH	a	b	c	d	e	f	g	h	i	k	l	m	n	Kraft*	Bestellnummer
50	30	419	4	293	90	143	24	90	60	Rp3/8"	16	29	66	25	0,72 kN	105.111.125.070.050.
60	20	429	4	293	90	143	24	90	60	Rp3/8"	16	29	66	25	0,72 kN	105.111.125.070.060.
70	30	479	4	333	90	163	24	90	60	Rp3/8"	16	29	66	25	0,72 kN	105.111.125.070.070.
80	20	489	4	333	90	163	24	90	60	Rp3/8"	16	29	66	25	0,72 kN	105.111.125.070.080.
90	40	559	4	393	90	193	24	90	60	Rp3/8"	16	29	66	25	0,72 kN	105.111.125.070.090.
100	30	569	4	393	90	193	24	90	60	Rp3/8"	16	29	66	25	0,72 kN	105.111.125.070.100.
110	40	619	4	433	90	213	24	90	60	Rp3/8"	16	29	66	25	0,72 kN	105.111.125.070.110.

VH = Vorhub, AH = Arbeitshub, \* bei 1 bar Druck

## Nenngröße 080

VH	AH	a	b	c	d	e	f	g	h	i	k	l	m	n	Kraft*	Bestellnummer
50	30	419	4	293	100	143	24	100	65	Rp3/8"	16	29	76	25	0,95 kN	105.111.125.080.050.
60	20	429	4	293	100	143	24	100	65	Rp3/8"	16	29	76	25	0,95 kN	105.111.125.080.060.
70	30	479	4	333	100	163	24	100	65	Rp3/8"	16	29	76	25	0,95 kN	105.111.125.080.070.
80	20	489	4	333	100	163	24	100	65	Rp3/8"	16	29	76	25	0,95 kN	105.111.125.080.080.
90	40	559	4	393	100	193	24	100	65	Rp3/8"	16	29	76	25	0,95 kN	105.111.125.080.090.
100	30	569	4	393	100	193	24	100	65	Rp3/8"	16	29	76	25	0,95 kN	105.111.125.080.100.
110	40	619	4	433	100	213	24	100	65	Rp3/8"	16	29	76	25	0,95 kN	105.111.125.080.110.

VH = Vorhub, AH = Arbeitshub, \* bei 1 bar Druck

### Bestellnummer ergänzen:

Beispiel: 105.111.125.070.080.??? Nr. Kraftanschluss (S.7).?? Nr. Kolbenstange (S.8)

Technische Änderungen, die dem Fortschritt dienen, behalten wir uns vor.

© by WMA Schmidt & Bittner GmbH, Baumwaide 23, D-74360 Illfeld-Auenstein, Tel. +49 7062 9066-0, Fax +49 7062 9066-20

info@wma-sb.de oder wma-sb@t-online.de, <http://www.wma-sb.de>

Zylinder-Seitenflansch-5



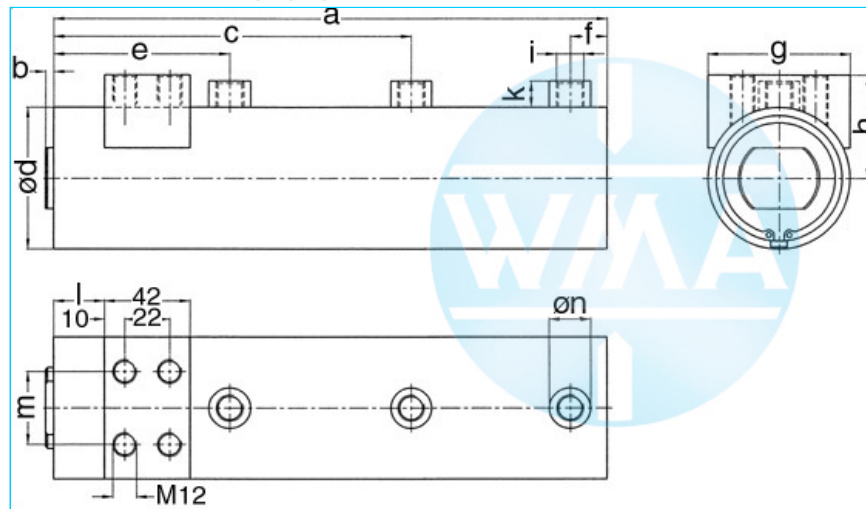
# Schweißzylinder

Seitenflansch, Vor- u. Arbeitshub

Stand: 01.2011

**einseitiger Luftanschluss,  
zweistufig beaufschlagt**

**Hub unabhängig gedämpft**



## Nenngröße 090

VH	AH	a	b	c	d	e	f	g	h	i	k	l	m	n	Kraft*	Bestellnummer
50	30	419	4	293	110	143	24	110	70	Rp3/8"	16	29	86	25	1,2 kN	105.111.125.090.050.
60	20	429	4	293	110	143	24	110	70	Rp3/8"	16	29	86	25	1,2 kN	105.111.125.090.060.
70	30	479	4	333	110	163	24	110	70	Rp3/8"	16	29	86	25	1,2 kN	105.111.125.090.070.
80	20	489	4	333	110	163	24	110	70	Rp3/8"	16	29	86	25	1,2 kN	105.111.125.090.080.
90	40	559	4	393	110	193	24	110	70	Rp3/8"	16	29	86	25	1,2 kN	105.111.125.090.090.
100	30	569	4	393	110	193	24	110	70	Rp3/8"	16	29	86	25	1,2 kN	105.111.125.090.100.
110	40	619	4	433	110	213	24	110	70	Rp3/8"	16	29	86	25	1,2 kN	105.111.125.090.110.

VH = Vorhub, AH = Arbeitshub, \* bei 1 bar Druck

**Bestellnummer ergänzen:**

**Beispiel: 105.111.125.090.100.??? Nr. Kraftanschluss (S.7)?? Nr. Kolbenstange (S.8)**

Technische Änderungen, die dem Fortschritt dienen, behalten wir uns vor.

© by WMA Schmidt & Bittner GmbH, Baumwaide 23, D-74360 Illfeld-Auenstein, Tel. +49 7062 9066-0, Fax +49 7062 9066-20

info@wma-sb.de oder wma-sb@t-online.de, <http://www.wma-sb.de>

**Zylinder-Seitenflansch-6**



# Schweißzylinder

Seitenflansch, Vor- u. Arbeitshub

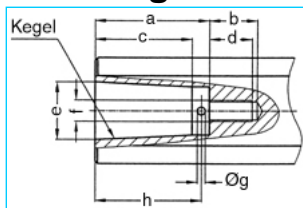
Stand: 01.2011

## Kraftanschlüsse

Nummer (mit Punkt) des gewünschten Kraftanschlusses direkt an die Bestellnummer des Zylinders anfügen, und mit der Nummer der ausgewählten Kolbenstange die Gesamt-Bestellnummer ergänzen

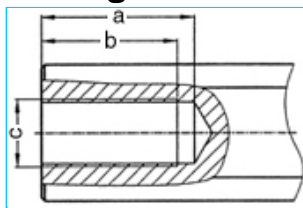
**Beispiel:** 105.111.125.058.070.201.?? Nr. Kolbenstange (S.8)

### Innenkegel



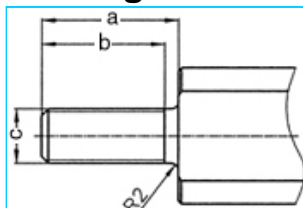
a	b	c	d	e	Kegel	f	g	h	Nr.
33	18	27,0	16	17,780	MK2	M8	3	30	101.
42	18	35,5	16	21,806	MK3	M8	3	39	102.
42	18	35,5	16	21,750	1:10	M8	3	39	103.

### Innengewinde



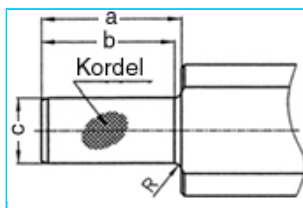
a	b	c	Nr.
45	40	M20 x 1,5	201.
62	58	M20 x 1,5	202.

### Außengewinde



a	b	c	Nr.
40	36	M16 x 1,5	301.
40	36	M20 x 1,5	302.
40	36	M24 x 1,5	303.

### Rändel



a	b	c	Kordel	R	Nr.
42	40	2017	1 x 0,2 DIN 82	2	401.
42	42	2517	1 x 0,2 DIN 82	-	402.

Technische Änderungen, die dem Fortschritt dienen, behalten wir uns vor.

© by WMA Schmidt & Bittner GmbH, Baumwaide 23, D-74360 Illfeld-Auenstein, Tel. +49 7062 9066-0, Fax +49 7062 9066-20

info@wma-sb.de oder wma-sb@t-online.de, <http://www.wma-sb.de>

Zylinder-Seitenflansch-7



# Schweißzylinder

Seitenflansch, Vor- u. Arbeitshub

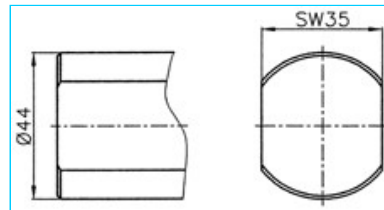
Stand: 01.2011

## Kolbenstangen abgeflacht und verdrehgesichert

Bestellnummer mit der Nummer der ausgewählten Kolbenstange vollenden.

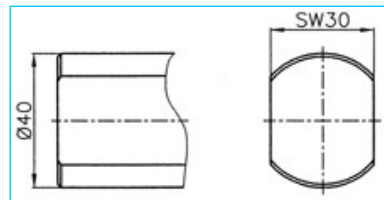
**Beispiel:** 105.111.125.058.070.201.02

### Für Kolbendurchmesser 70, 80, 90

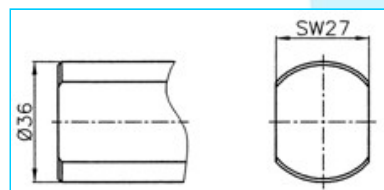


**Nr. 00**

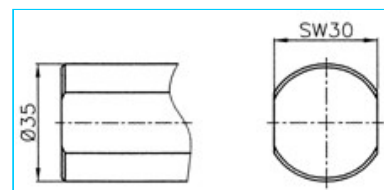
### Für Kolbendurchmesser 38, 44, 58



**Nr. 01**



**Nr. 02**



**Nr. 03**

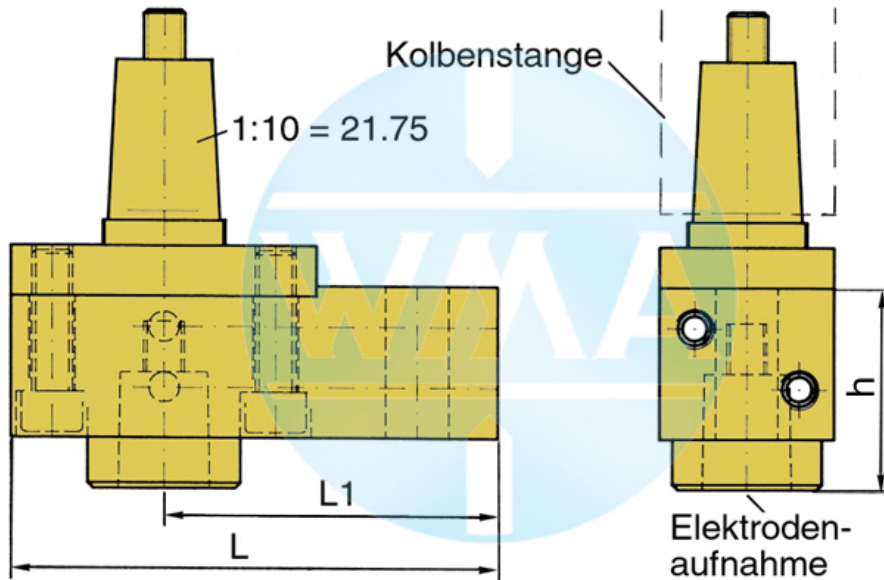
Technische Änderungen, die dem Fortschritt dienen, behalten wir uns vor.

© by WMA Schmidt & Bitner GmbH, Baumwaide 23, D-74360 Illfeld-Auenstein, Tel. +49 7062 9066-0, Fax +49 7062 9066-20

info@wma-sb.de oder wma-sb@t-online.de, <http://www.wma-sb.de>

**Zylinder-Seitenflansch-8**

### Elektrodenhalter für Schweißzylinder, nach Norm



Kolben Ø	L	L1	Wasseranschluss	
38	95	65		beidseitig möglich
44	95	65		beidseitig möglich
58	110	80		beidseitig möglich
70	110	80		beidseitig möglich
80	120	90		beidseitig möglich
90	120	90		beidseitig möglich

### Lieferbare Kegel für die Elektrodenaufnahme

Kegel	Ø d	h
1 : 10	9,8	39
1 : 10	12,0	39
1 : 10	12,7	39
1 : 10	15,5	39
1 : 10	15,75	39
1 : 10	17,75	50
1 : 10	19,0	50
MK 1	12,065	39
MK 2	17,781	50

Weitere Kegel-Varianten sind möglich!

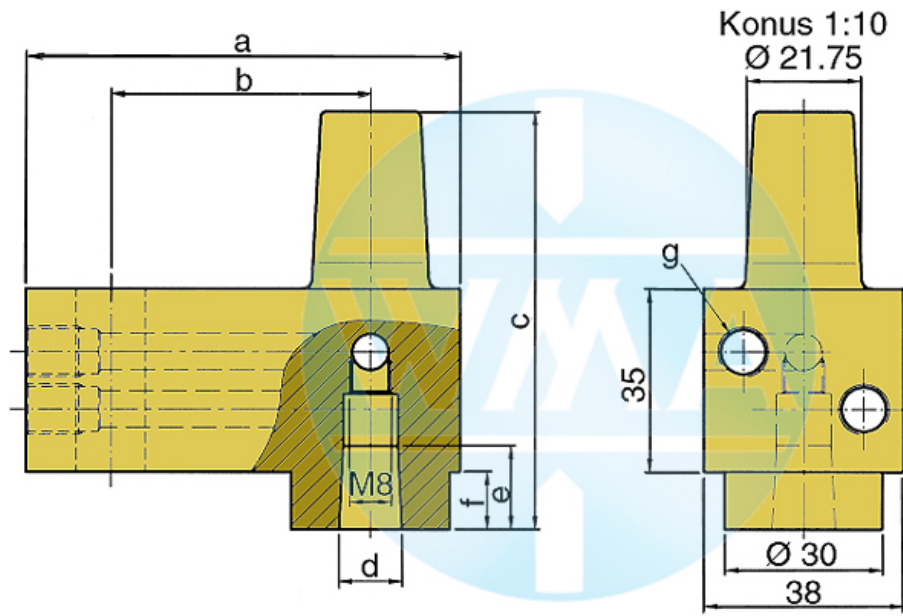


# Schweißzylinder

Seitenflansch, Vor- u. Arbeitshub

Stand: 01.2011

## Elektrodenhalter



Dieser Elektrodenhalter wird hauptsächlich in Schweißmaschinen mit variablen und schnellwechselbaren Elektroden­schäften eingesetzt.

a	b	c	d	e		f	g	Bestellnummer
82	49	80	1:10=12,00	16	16	11	M10 x 1 oder R 1/8"	L60051080-000
82	49	80	MK1	16	16	11	M10 x 1 oder R 1/8"	L60091080-000
82	49	80	1:10=15,75	20	20	11	M10 x 1 oder R 1/8"	L60131080-001
82	49	80	1:10=18	20	20	11	M10 x 1 oder R 1/8"	L60061080-000
82	49	80	MK2	20	20	11	M10 x 1 oder R 1/8"	L60101080-000
82	49	90	1:10=21,75	31	31	21	M10 x 1 oder R 1/8"	L60221080-000
82	49	90	MK3	31	31	21	M10 x 1 oder R 1/8"	L60111080-000
97	64	90	1:10=21,75	31	31	21	M10 x 1 oder R 1/8"	L60221090-000
97	64	90	MK3	31	31	21	M10 x 1 oder R 1/8"	L60111090-000
107	74	90	1:10=21,75	31	31	21	M10 x 1 oder R 1/8"	L60221090-001
107	74	90	MK3	31	31	21	M10 x 1 oder R 1/8"	L60111090-001

Technische Änderungen, die dem Fortschritt dienen, behalten wir uns vor.

© by WMA Schmidt & Bittner GmbH, Baumwaide 23, D-74360 Illfeld-Auenstein, Tel. +49 7062 9066-0, Fax +49 7062 9066-20

info@wma-sb.de oder wma-sb@t-online.de, <http://www.wma-sb.de>

Zylinder-Seitenflansch-10