



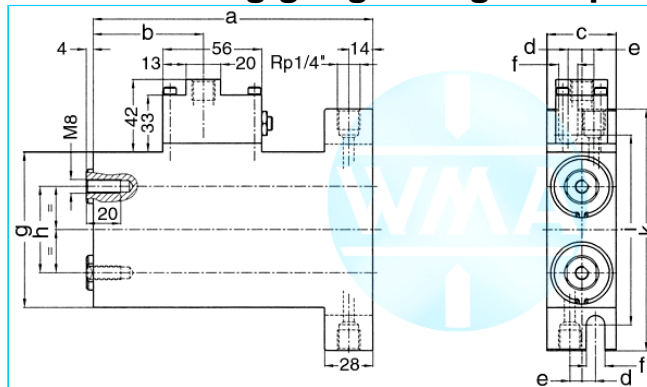
# Schweißzylinder

Duplex

Stand: 10.2008

einseitiger Luftanschluss,  
zweistufig beaufschlagt

Hub unabhängig regelbar gedämpft



## Nenngröße 025

Hub	a	b	c	d	e	f	g	h	i	k	Kraft*	Bestellnummer
36	160	63	30	7	7	11	80	50	100	130	0,17 kN	107.110.121.025.036.20
50	188	77	30	7	7	11	80	50	100	130	0,17 kN	107.110.121.025.050.20
65	218	92	30	7	7	11	80	50	100	130	0,17 kN	107.110.121.025.065.20
80	248	107	30	7	7	11	80	50	100	130	0,17 kN	107.110.121.025.080.20
100	288	127	30	7	7	11	80	50	100	130	0,17 kN	107.110.121.025.100.20
130	348	157	30	7	7	11	80	50	100	130	0,17 kN	107.110.121.025.130.20
150	388	177	30	7	7	11	80	50	100	130	0,17 kN	107.110.121.025.150.20

\* bei 1 bar Druck

## Nenngröße 032

Hub	a	b	c	d	e	f	g	h	i	k	Kraft*	Bestellnummer
36	160	63	40	8	7	11	90	50	110	140	0,3 kN	107.110.121.032.036.20
50	188	77	40	8	7	11	90	50	110	140	0,3 kN	107.110.121.032.050.20
65	218	92	40	8	7	11	90	50	110	140	0,3 kN	107.110.121.032.065.20
80	248	107	40	8	7	11	90	50	110	140	0,3 kN	107.110.121.032.080.20
100	288	127	40	8	7	11	90	50	110	140	0,3 kN	107.110.121.032.100.20
130	348	157	40	8	7	11	90	50	110	140	0,3 kN	107.110.121.032.130.20
150	388	177	40	8	7	11	90	50	110	140	0,3 kN	107.110.121.032.150.20

\* bei 1 bar Druck

## Nenngröße 034

Hub	a	b	c	d	e	f	g	h	i	k	Kraft*	Bestellnummer
36	160	63	40	8	7	11	90	50	110	140	0,3 kN	107.110.121.034.036.20
50	188	77	40	8	7	11	90	50	110	140	0,3 kN	107.110.121.034.050.20
65	218	92	40	8	7	11	90	50	110	140	0,3 kN	107.110.121.034.065.20
80	248	107	40	8	7	11	90	50	110	140	0,3 kN	107.110.121.034.080.20
100	288	127	40	8	7	11	90	50	110	140	0,3 kN	107.110.121.034.100.20
130	348	157	40	8	7	11	90	50	110	140	0,3 kN	107.110.121.034.130.20
150	388	177	40	8	7	11	90	50	110	140	0,3 kN	107.110.121.034.150.20

\* bei 1 bar Druck

Technische Änderungen, die dem Fortschritt dienen, behalten wir uns vor.

© by WMA Schmidt & Bittner GmbH, Baumwaide 23, D-74360 Ilsfeld-Auenstein, Tel. +49 7062 9066-0, Fax +49 7062 9066-20

info@wma-sb.de oder wma-sb@t-online.de, <http://www.wma-sb.de>

Zylinder-Duplex-1



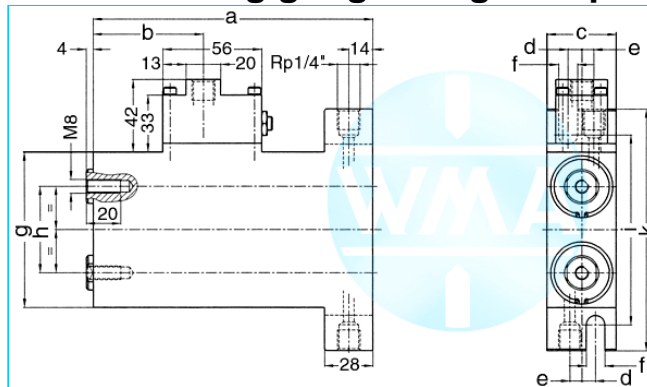
# Schweißzylinder

Duplex

Stand: 10.2008

einseitiger Luftanschluss,  
zweistufig beaufschlagt

Hub unabhängig regelbar gedämpft



## Nenngröße 038

Hub	a	b	c	d	e	f	g	h	i	k	Kraft*	Bestellnummer
36	160	63	48	10	8	13	100	50	124	160	0,4 kN	107.110.121.038.036.30
50	188	77	48	10	8	13	100	50	124	160	0,4 kN	107.110.121.038.050.30
65	218	92	48	10	8	13	100	50	124	160	0,4 kN	107.110.121.038.065.30
80	248	107	48	10	8	13	100	50	124	160	0,4 kN	107.110.121.038.080.30
100	288	127	48	10	8	13	100	50	124	160	0,4 kN	107.110.121.038.100.30
130	348	157	48	10	8	13	100	50	124	160	0,4 kN	107.110.121.038.130.30
150	388	177	48	10	8	13	100	50	124	160	0,4 kN	107.110.121.038.150.30

\* bei 1 bar Druck

## Nenngröße 044

Hub	a	b	c	d	e	f	g	h	i	k	Kraft*	Bestellnummer
36	160	63	52	10	8	13	102	50	124	160	0,56 kN	107.110.121.044.036.30
50	188	77	52	10	8	13	102	50	124	160	0,56 kN	107.110.121.044.050.30
65	218	92	52	10	8	13	102	50	124	160	0,56 kN	107.110.121.044.065.30
80	248	107	52	10	8	13	102	50	124	160	0,56 kN	107.110.121.044.080.30
100	288	127	52	10	8	13	102	50	124	160	0,56 kN	107.110.121.044.100.30
130	348	157	52	10	8	13	102	50	124	160	0,56 kN	107.110.121.044.130.30
150	388	177	52	10	8	13	102	50	124	160	0,56 kN	107.110.121.044.150.30

\* bei 1 bar Druck

## Nenngröße 058

Hub	a	b	c	d	e	f	g	h	i	k	Kraft*	Bestellnummer
36	160	63	70	10	8	13	140	70	164	190	1,0 kN	107.110.121.058.036.30
50	188	77	70	10	8	13	140	70	164	190	1,0 kN	107.110.121.058.050.30
65	218	92	70	10	8	13	140	70	164	190	1,0 kN	107.110.121.058.065.30
80	248	107	70	10	8	13	140	70	164	190	1,0 kN	107.110.121.058.080.30
100	288	127	70	10	8	13	140	70	164	190	1,0 kN	107.110.121.058.100.30
130	348	157	70	10	8	13	140	70	164	190	1,0 kN	107.110.121.058.130.30
150	388	177	70	10	8	13	140	70	164	190	1,0 kN	107.110.121.058.150.30

\* bei 1 bar Druck

Technische Änderungen, die dem Fortschritt dienen, behalten wir uns vor.

© by WMA Schmidt & Bittner GmbH, Baumwaide 23, D-74360 Ilsfeld-Auenstein, Tel. +49 7062 9066-0, Fax +49 7062 9066-20

info@wma-sb.de oder wma-sb@t-online.de, <http://www.wma-sb.de>

Zylinder-Duplex-2



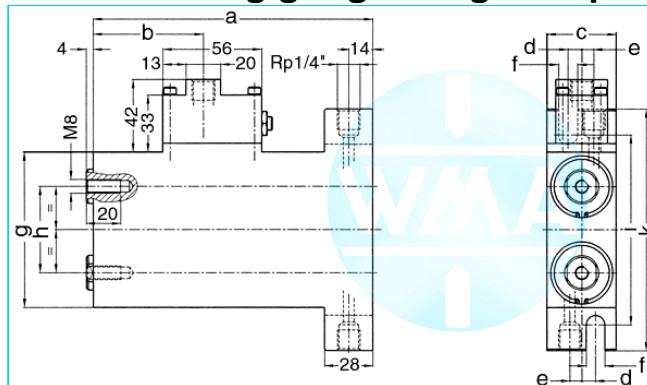
# Schweißzylinder

Duplex

Stand: 10.2008

einseitiger Luftanschluss,  
dreistufig beaufschlagt

Hub unabhängig regelbar gedämpft



## Nenngröße 025

Hub	a	b	c	d	e	f	g	h	i	k	Kraft*	Bestellnummer
36	217	120	30	7	7	11	80	50	100	130	0,23 kN	107.110.131.025.036.20
50	259	148	30	7	7	11	80	50	100	130	0,23 kN	107.110.131.025.050.20
65	304	178	30	7	7	11	80	50	100	130	0,23 kN	107.110.131.025.065.20
80	349	208	30	7	7	11	80	50	100	130	0,23 kN	107.110.131.025.080.20
100	409	248	30	7	7	11	80	50	100	130	0,23 kN	107.110.131.025.100.20
130	499	308	30	7	7	11	80	50	100	130	0,23 kN	107.110.131.025.130.20
150	559	348	30	7	7	11	80	50	100	130	0,23 kN	107.110.131.025.150.20

\* bei 1 bar Druck

## Nenngröße 032

Hub	a	b	c	d	e	f	g	h	i	k	Kraft*	Bestellnummer
36	217	120	40	8	7	11	90	50	110	140	0,42 kN	107.110.131.032.036.20
50	259	148	40	8	7	11	90	50	110	140	0,42 kN	107.110.131.032.050.20
65	304	178	40	8	7	11	90	50	110	140	0,42 kN	107.110.131.032.065.20
80	349	208	40	8	7	11	90	50	110	140	0,42 kN	107.110.131.032.080.20
100	409	248	40	8	7	11	90	50	110	140	0,42 kN	107.110.131.032.100.20
130	499	308	40	8	7	11	90	50	110	140	0,42 kN	107.110.131.032.130.20
150	559	348	40	8	7	11	90	50	110	140	0,42 kN	107.110.131.032.150.20

\* bei 1 bar Druck

## Nenngröße 034

Hub	a	b	c	d	e	f	g	h	i	k	Kraft*	Bestellnummer
36	217	120	40	8	7	11	90	50	110	140	0,48 kN	107.110.131.034.036.20
50	259	148	40	8	7	11	90	50	110	140	0,48 kN	107.110.131.034.050.20
65	304	178	40	8	7	11	90	50	110	140	0,48 kN	107.110.131.034.065.20
80	349	208	40	8	7	11	90	50	110	140	0,48 kN	107.110.131.034.080.20
100	409	248	40	8	7	11	90	50	110	140	0,48 kN	107.110.131.034.100.20
130	499	308	40	8	7	11	90	50	110	140	0,48 kN	107.110.131.034.130.20
150	559	348	40	8	7	11	90	50	110	140	0,48 kN	107.110.131.034.150.20

\* bei 1 bar Druck

Technische Änderungen, die dem Fortschritt dienen, behalten wir uns vor.

© by WMA Schmidt & Bittner GmbH, Baumwaide 23, D-74360 Ilsfeld-Auenstein, Tel. +49 7062 9066-0, Fax +49 7062 9066-20

info@wma-sb.de oder wma-sb@t-online.de, <http://www.wma-sb.de>

Zylinder-Duplex-3



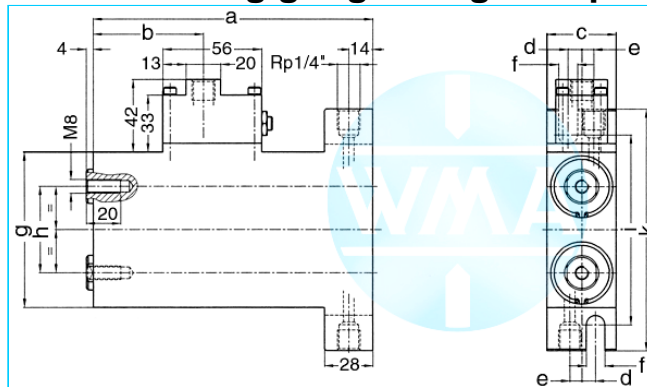
# Schweißzylinder

Duplex

Stand: 10.2008

einseitiger Luftanschluss,  
dreistufig beaufschlagt

Hub unabhängig regelbar gedämpft



## Nenngröße 038

Hub	a	b	c	d	e	f	g	h	i	k	Kraft*	Bestellnummer
36	217	120	48	10	8	13	100	50	124	160	0,56 kN	107.110.131.038.036.30
50	259	148	48	10	8	13	100	50	124	160	0,56 kN	107.110.131.038.050.30
65	304	178	48	10	8	13	100	50	124	160	0,56 kN	107.110.131.038.065.30
80	349	208	48	10	8	13	100	50	124	160	0,56 kN	107.110.131.038.080.30
100	409	248	48	10	8	13	100	50	124	160	0,56 kN	107.110.131.038.100.30
130	499	308	48	10	8	13	100	50	124	160	0,56 kN	107.110.131.038.130.30
150	559	348	48	10	8	13	100	50	124	160	0,56 kN	107.110.131.038.150.30

\* bei 1 bar Druck

## Nenngröße 044

Hub	a	b	c	d	e	f	g	h	i	k	Kraft*	Bestellnummer
36	217	120	52	10	8	13	102	50	124	160	0,78 kN	107.110.131.044.036.30
50	259	148	52	10	8	13	102	50	124	160	0,78 kN	107.110.131.044.050.30
65	304	178	52	10	8	13	102	50	124	160	0,78 kN	107.110.131.044.065.30
80	349	208	52	10	8	13	102	50	124	160	0,78 kN	107.110.131.044.080.30
100	409	248	52	10	8	13	102	50	124	160	0,78 kN	107.110.131.044.100.30
130	499	308	52	10	8	13	102	50	124	160	0,78 kN	107.110.131.044.130.30
150	559	348	52	10	8	13	102	50	124	160	0,78 kN	107.110.131.044.150.30

\* bei 1 bar Druck

## Nenngröße 058

Hub	a	b	c	d	e	f	g	h	i	k	Kraft*	Bestellnummer
36	217	120	70	10	8	13	140	70	164	190	1,44 kN	107.110.131.058.036.30
50	259	148	70	10	8	13	140	70	164	190	1,44 kN	107.110.131.058.050.30
65	304	178	70	10	8	13	140	70	164	190	1,44 kN	107.110.131.058.065.30
80	349	208	70	10	8	13	140	70	164	190	1,44 kN	107.110.131.058.080.30
100	409	248	70	10	8	13	140	70	164	190	1,44 kN	107.110.131.058.100.30
130	499	308	70	10	8	13	140	70	164	190	1,44 kN	107.110.131.058.130.30
150	559	348	70	10	8	13	140	70	164	190	1,44 kN	107.110.131.058.150.30

\* bei 1 bar Druck

Technische Änderungen, die dem Fortschritt dienen, behalten wir uns vor.

© by WMA Schmidt & Bittner GmbH, Baumwaide 23, D-74360 Ilsfeld-Auenstein, Tel. +49 7062 9066-0, Fax +49 7062 9066-20

info@wma-sb.de oder wma-sb@t-online.de, <http://www.wma-sb.de>

Zylinder-Duplex-4



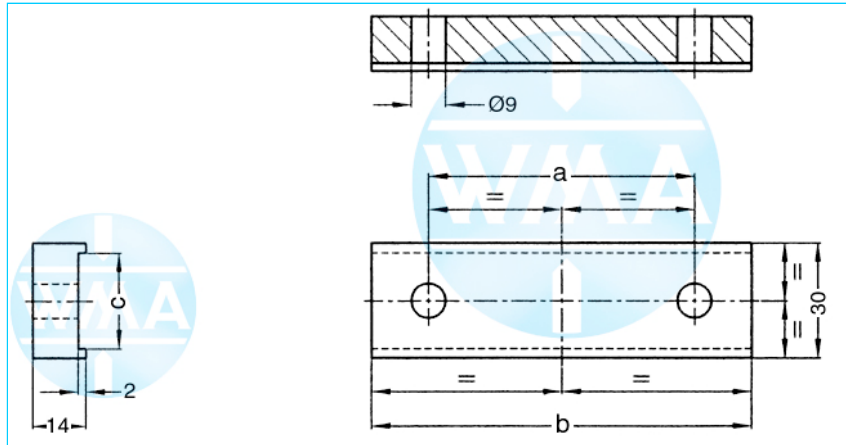
# Schweißzylinder

Duplex

Stand: 10.2008

## Halteplatte für Duplexzylinder

Für Zylinderkolbendurchmesser (Nenngröße) 25,32, 34, 38, 44 und 58 mm

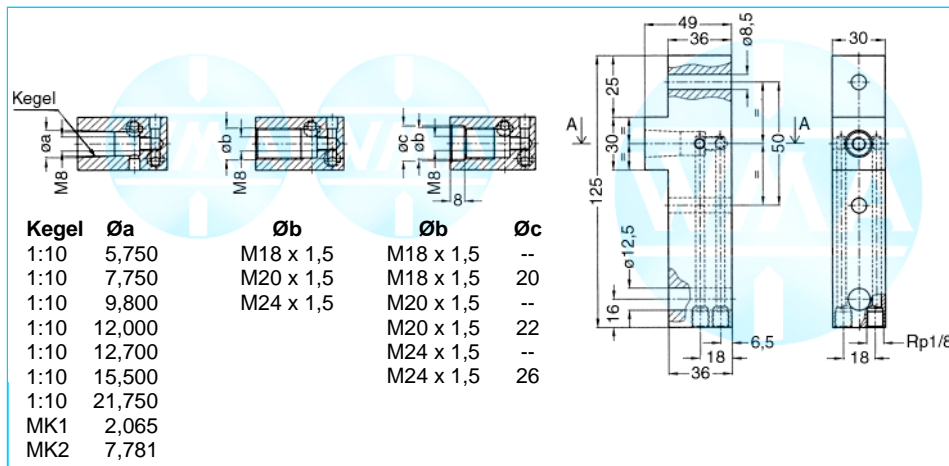


Zylinder-  
kolben-  
durchmesser

Zylinder- kolben- durchmesser	a	b	c	Bestellnummer
25, 32, 34	50	80	17	
38, 44	50	80	25	
58	70	100	25	

## Elektrodenhalter für Duplexzylinder

Für Zylinderkolbendurchmesser (Nenngröße) 25,32, 34, 38, 44 und 58 mm



Kegel	Øa	Øb	Øb	Øc
1:10	5,750	M18 x 1,5	M18 x 1,5	--
1:10	7,750	M20 x 1,5	M18 x 1,5	20
1:10	9,800	M24 x 1,5	M20 x 1,5	--
1:10	12,000		M20 x 1,5	22
1:10	12,700		M24 x 1,5	--
1:10	15,500		M24 x 1,5	26
1:10	21,750			
MK1	2,065			
MK2	7,781			

Kolben-

Kolben- durchmesser	d	e	f
25, 32, 34, 38, 44	125	25	50
58	154	35	70

Technische Änderungen, die dem Fortschritt dienen, behalten wir uns vor.

© by WMA Schmidt & Bittner GmbH, Baumwaide 23, D-74360 Ilsfeld-Auenstein, Tel. +49 7062 9066-0, Fax +49 7062 9066-20  
info@wma-sb.de oder wma-sb@t-online.de, http://www.wma-sb.de

Zylinder-Duplex-5