



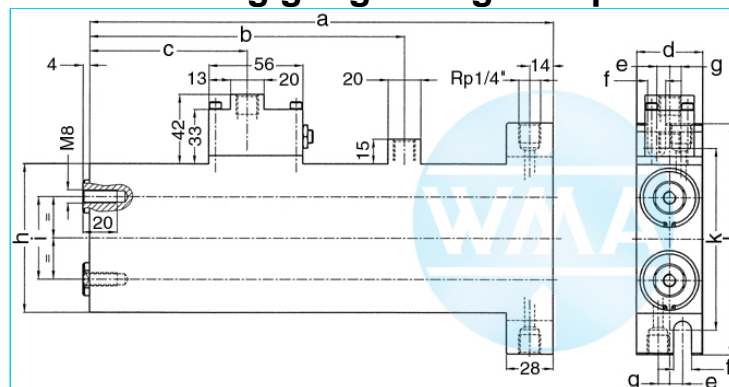
Schweißzylinder

Duplex mit Vor- und Arbeitshub

Stand: 01.2011

einseitiger Luftanschluss,
zweistufig beaufschlagt

Hub unabhängig regelbar gedämpft



Nenngröße 025

VH	AH	a	b	c	d	e	f	g	h	i	k	l	Kraft*	Bestellnummer
50	30	348	248	107	30	7	11	7	80	50	100	130	0,17 kN	107.111.124.025.050.20
60	20	358	248	107	30	7	11	7	80	50	100	130	0,17 kN	107.111.124.025.060.20
70	30	408	288	127	30	7	11	7	80	50	100	130	0,17 kN	107.111.124.025.070.20
80	20	418	288	127	30	7	11	7	80	50	100	130	0,17 kN	107.111.124.025.080.20
90	40	488	348	157	30	7	11	7	80	50	100	130	0,17 kN	107.111.124.025.090.20
100	30	498	348	157	30	7	11	7	80	50	100	130	0,17 kN	107.111.124.025.100.20
110	40	548	388	177	30	7	11	7	80	50	100	130	0,17 kN	107.111.124.025.110.20

VH = Vorhub, AH = Arbeitshub, * bei 1 bar Druck

Nenngröße 032

VH	AH	a	b	c	d	e	f	g	h	i	k	l	Kraft*	Bestellnummer
50	30	348	248	107	40	8	11	7	90	50	110	140	0,3 kN	107.111.124.032.050.20
60	20	358	248	107	40	8	11	7	90	50	110	140	0,3 kN	107.111.124.032.060.20
70	30	408	288	127	40	8	11	7	90	50	110	140	0,3 kN	107.111.124.032.070.20
80	20	418	288	127	40	8	11	7	90	50	110	140	0,3 kN	107.111.124.032.080.20
90	40	488	348	157	40	8	11	7	90	50	110	140	0,3 kN	107.111.124.032.090.20
100	30	498	348	157	40	8	11	7	90	50	110	140	0,3 kN	107.111.124.032.100.20
110	40	548	388	177	40	8	11	7	90	50	110	140	0,3 kN	107.111.124.032.110.20

VH = Vorhub, AH = Arbeitshub, * bei 1 bar Druck

Nenngröße 034

VH	AH	a	b	c	d	e	f	g	h	i	k	l	Kraft*	Bestellnummer
50	30	348	248	107	40	8	11	7	90	50	110	140	0,34 kN	107.111.124.034.050.20
60	20	358	248	107	40	8	11	7	90	50	110	140	0,34 kN	107.111.124.034.060.20
70	30	408	288	127	40	8	11	7	90	50	110	140	0,34 kN	107.111.124.034.070.20
80	20	418	288	127	40	8	11	7	90	50	110	140	0,34 kN	107.111.124.034.080.20
90	40	488	348	157	40	8	11	7	90	50	110	140	0,34 kN	107.111.124.034.090.20
100	30	498	348	157	40	8	11	7	90	50	110	140	0,34 kN	107.111.124.034.100.20
110	40	548	388	177	40	8	11	7	90	50	110	140	0,34 kN	107.111.124.034.110.20

VH = Vorhub, AH = Arbeitshub, * bei 1 bar Druck

Technische Änderungen, die dem Fortschritt dienen, behalten wir uns vor.

© by WMA Schmidt & Bittner GmbH, Baumwaide 23, D-74360 Illfeld-Auenstein, Tel. +49 7062 9066-0, Fax +49 7062 9066-20

info@wma-sb.de oder wma-sb@t-online.de, <http://www.wma-sb.de>

Zylinder-Duplex-1



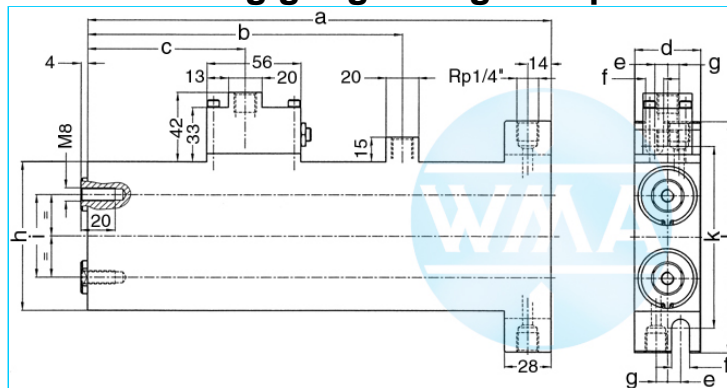
Schweißzylinder

Duplex mit Vor- und Arbeitshub

Stand: 01.2011

einseitiger Luftanschluss,
zweistufig beaufschlagt

Hub unabhängig regelbar gedämpft



Nenngröße 038

VH	AH	a	b	c	d	e	f	g	h	i	k	l	Kraft*	Bestellnummer
50	30	348	248	107	48	10	13	8	100	50	124	160	0,4 kN	107.111.124.038.050.30
60	20	358	248	107	48	10	13	8	100	50	124	160	0,4 kN	107.111.124.038.060.30
70	30	408	288	127	48	10	13	8	100	50	124	160	0,4 kN	107.111.124.038.070.30
80	20	418	288	127	48	10	13	8	100	50	124	160	0,4 kN	107.111.124.038.080.30
90	40	488	348	157	48	10	13	8	100	50	124	160	0,4 kN	107.111.124.038.090.30
100	30	498	348	157	48	10	13	8	100	50	124	160	0,4 kN	107.111.124.038.100.30
110	40	548	388	177	48	10	13	8	100	50	124	160	0,4 kN	107.111.124.038.110.30

VH = Vorhub, AH = Arbeitshub, * bei 1 bar Druck

Nenngröße 044

VH	AH	a	b	c	d	e	f	g	h	i	k	l	Kraft*	Bestellnummer
50	30	348	248	107	52	10	13	8	102	50	124	160	0,56 kN	107.111.124.044.050.30
60	20	358	248	107	52	10	13	8	102	50	124	160	0,56 kN	107.111.124.044.060.30
70	30	408	288	127	52	10	13	8	102	50	124	160	0,56 kN	107.111.124.044.070.30
80	20	418	288	127	52	10	13	8	102	50	124	160	0,56 kN	107.111.124.044.080.30
90	40	488	348	157	52	10	13	8	102	50	124	160	0,56 kN	107.111.124.044.090.30
100	30	498	348	157	52	10	13	8	102	50	124	160	0,56 kN	107.111.124.044.100.30
110	40	548	388	177	52	10	13	8	102	50	124	160	0,56 kN	107.111.124.044.110.30

VH = Vorhub, AH = Arbeitshub, * bei 1 bar Druck

Nenngröße 058

VH	AH	a	b	c	d	e	f	g	h	i	k	l	Kraft*	Bestellnummer
50	30	348	248	107	70	10	13	8	140	70	164	190	1,0 kN	107.111.124.058.050.30
60	20	358	248	107	70	10	13	8	140	70	164	190	1,0 kN	107.111.124.058.060.30
70	30	408	288	127	70	10	13	8	140	70	164	190	1,0 kN	107.111.124.058.070.30
80	20	418	288	127	70	10	13	8	140	70	164	190	1,0 kN	107.111.124.058.080.30
90	40	488	348	157	70	10	13	8	140	70	164	190	1,0 kN	107.111.124.058.090.30
100	30	498	348	157	70	10	13	8	140	70	164	190	1,0 kN	107.111.124.058.100.30
110	40	548	388	177	70	10	13	8	140	70	164	190	1,0 kN	107.111.124.058.110.30

VH = Vorhub, AH = Arbeitshub, * bei 1 bar Druck

Technische Änderungen, die dem Fortschritt dienen, behalten wir uns vor.

© by WMA Schmidt & Bittner GmbH, Baumwaide 23, D-74360 Illfeld-Auenstein, Tel. +49 7062 9066-0, Fax +49 7062 9066-20

info@wma-sb.de oder wma-sb@t-online.de, <http://www.wma-sb.de>

Zylinder-Duplex-2



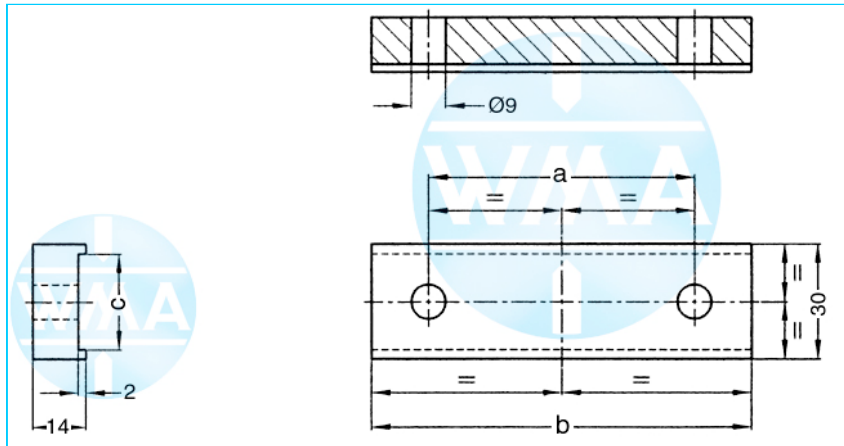
Schweißzylinder

Duplex mit Vor- und Arbeitshub

Stand: 01.2011

Halteplatte für Duplexzylinder

Für Zylinderkolbendurchmesser (Nenngröße) 25,32, 34, 38, 44 und 58 mm



Zylinder-
kolben-

durchmesser

25, 32, 34

38, 44

58

a

50

b

80

80

100

c

17

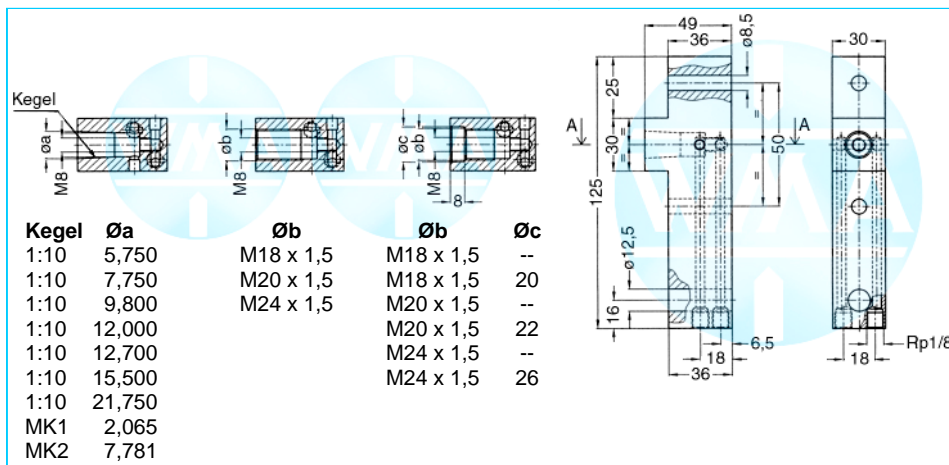
25

25

Bestellnummer

Elektrodenhalter für Duplexzylinder

Für Zylinderkolbendurchmesser (Nenngröße) 25,32, 34, 38, 44 und 58 mm



Kegel

Øa

1:10 5,750

1:10 7,750

1:10 9,800

1:10 12,000

1:10 12,700

1:10 15,500

1:10 21,750

MK1 2,065

MK2 7,781

Øb

M18 x 1,5

M20 x 1,5

M24 x 1,5

Øb

M18 x 1,5

M18 x 1,5

M20 x 1,5

M20 x 1,5

M24 x 1,5

M24 x 1,5

Øc

--

20

--

22

--

26

Kolben-

durchmesser

25, 32, 34, 38, 44

58

d

125

e

25

f

50

35

70

Technische Änderungen, die dem Fortschritt dienen, behalten wir uns vor.

© by WMA Schmidt & Bittner GmbH, Baumwaide 23, D-74360 Illfeld-Auenstein, Tel. +49 7062 9066-0, Fax +49 7062 9066-20

info@wma-sb.de oder wma-sb@t-online.de, http://www.wma-sb.de

Zylinder-Duplex-3