



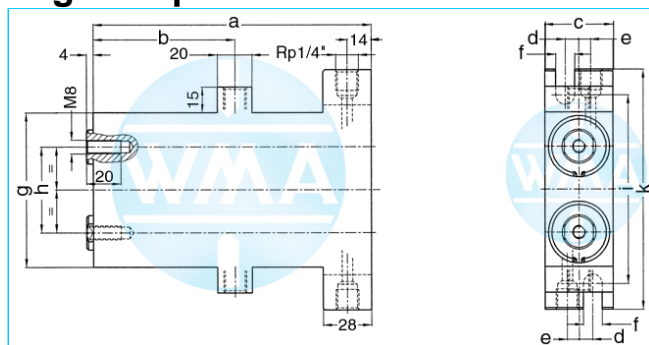
# Schweißzylinder

Duplex

Stand: 01.2011

zweiseitiger Luftanschluss,  
zweistufig beaufschlagt

ungedämpft



## Nenngröße 025

Hub	a	b	c	d	e	f	g	h	i	k	Kraft*	Bestellnummer
36	160	81	30	7	7	11	80	50	100	130	0,17 kN	107.120.121.025.036.20
50	188	95	30	7	7	11	80	50	100	130	0,17 kN	107.120.121.025.050.20
65	218	110	30	7	7	11	80	50	100	130	0,17 kN	107.120.121.025.065.20
80	248	125	30	7	7	11	80	50	100	130	0,17 kN	107.120.121.025.080.20
100	288	145	30	7	7	11	80	50	100	130	0,17 kN	107.120.121.025.100.20
130	348	175	30	7	7	11	80	50	100	130	0,17 kN	107.120.121.025.130.20
150	388	195	30	7	7	11	80	50	100	130	0,17 kN	107.120.121.025.150.20

\* bei 1 bar Druck

## Nenngröße 032

Hub	a	b	c	d	e	f	g	h	i	k	Kraft*	Bestellnummer
36	160	81	40	8	7	11	90	50	110	140	0,3 kN	107.120.121.032.036.20
50	188	95	40	8	7	11	90	50	110	140	0,3 kN	107.120.121.032.050.20
65	218	110	40	8	7	11	90	50	110	140	0,3 kN	107.120.121.032.065.20
80	248	125	40	8	7	11	90	50	110	140	0,3 kN	107.120.121.032.080.20
100	288	145	40	8	7	11	90	50	110	140	0,3 kN	107.120.121.032.100.20
130	348	175	40	8	7	11	90	50	110	140	0,3 kN	107.120.121.032.130.20
150	388	195	40	8	7	11	90	50	110	140	0,3 kN	107.120.121.032.150.20

\* bei 1 bar Druck

## Nenngröße 034

Hub	a	b	c	d	e	f	g	h	i	k	Kraft*	Bestellnummer
36	160	81	40	8	7	11	90	50	110	140	0,3 kN	107.120.121.034.036.20
50	188	95	40	8	7	11	90	50	110	140	0,3 kN	107.120.121.034.050.20
65	218	110	40	8	7	11	90	50	110	140	0,3 kN	107.120.121.034.065.20
80	248	125	40	8	7	11	90	50	110	140	0,3 kN	107.120.121.034.080.20
100	288	145	40	8	7	11	90	50	110	140	0,3 kN	107.120.121.034.100.20
130	348	175	40	8	7	11	90	50	110	140	0,3 kN	107.120.121.034.130.20
150	388	195	40	8	7	11	90	50	110	140	0,3 kN	107.120.121.034.150.20

\* bei 1 bar Druck

Technische Änderungen, die dem Fortschritt dienen, behalten wir uns vor.

© by WMA Schmidt & Bittner GmbH, Baumwaide 23, D-74360 Illfeld-Auenstein, Tel. +49 7062 9066-0, Fax +49 7062 9066-20

info@wma-sb.de oder wma-sb@t-online.de, <http://www.wma-sb.de>

Zylinder-Duplex-1



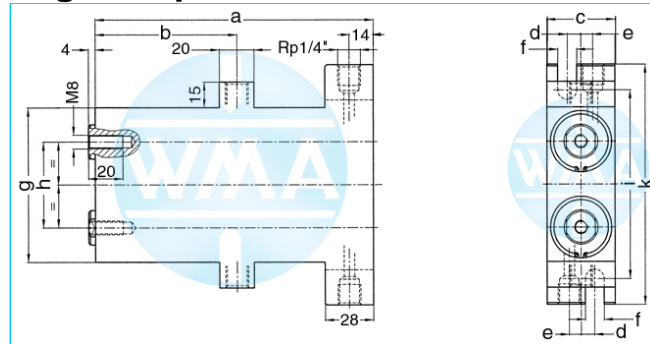
# Schweißzylinder

Duplex

Stand: 01.2011

zweiseitiger Luftanschluss,  
zweistufig beaufschlagt

ungedämpft



## Nenngröße 038

Hub	a	b	c	d	e	f	g	h	i	k	Kraft*	Bestellnummer
36	160	81	48	10	8	13	100	50	124	160	0,4 kN	107.120.121.038.036.30
50	188	95	48	10	8	13	100	50	124	160	0,4 kN	107.120.121.038.050.30
65	218	110	48	10	8	13	100	50	124	160	0,4 kN	107.120.121.038.065.30
80	248	125	48	10	8	13	100	50	124	160	0,4 kN	107.120.121.038.080.30
100	288	145	48	10	8	13	100	50	124	160	0,4 kN	107.120.121.038.100.30
130	348	175	48	10	8	13	100	50	124	160	0,4 kN	107.120.121.038.130.30
150	388	195	48	10	8	13	100	50	124	160	0,4 kN	107.120.121.038.150.30

\* bei 1 bar Druck

## Nenngröße 044

Hub	a	b	c	d	e	f	g	h	i	k	Kraft*	Bestellnummer
36	160	81	52	10	8	13	102	50	124	160	0,56 kN	107.120.121.044.036.30
50	188	95	52	10	8	13	102	50	124	160	0,56 kN	107.120.121.044.050.30
65	218	110	52	10	8	13	102	50	124	160	0,56 kN	107.120.121.044.065.30
80	248	125	52	10	8	13	102	50	124	160	0,56 kN	107.120.121.044.080.30
100	288	145	52	10	8	13	102	50	124	160	0,56 kN	107.120.121.044.100.30
130	348	175	52	10	8	13	102	50	124	160	0,56 kN	107.120.121.044.130.30
150	388	195	52	10	8	13	102	50	124	160	0,56 kN	107.120.121.044.150.30

\* bei 1 bar Druck

## Nenngröße 058

Hub	a	b	c	d	e	f	g	h	i	k	Kraft*	Bestellnummer
36	160	81	70	10	8	13	140	70	164	190	1,0 kN	107.120.121.058.036.30
50	188	95	70	10	8	13	140	70	164	190	1,0 kN	107.120.121.058.050.30
65	218	110	70	10	8	13	140	70	164	190	1,0 kN	107.120.121.058.065.30
80	248	125	70	10	8	13	140	70	164	190	1,0 kN	107.120.121.058.080.30
100	288	145	70	10	8	13	140	70	164	190	1,0 kN	107.120.121.058.100.30
130	348	175	70	10	8	13	140	70	164	190	1,0 kN	107.120.121.058.130.30
150	388	195	70	10	8	13	140	70	164	190	1,0 kN	107.120.121.058.150.30

\* bei 1 bar Druck

Technische Änderungen, die dem Fortschritt dienen, behalten wir uns vor.

© by WMA Schmidt & Bittner GmbH, Baumwaide 23, D-74360 Illfeld-Auenstein, Tel. +49 7062 9066-0, Fax +49 7062 9066-20

info@wma-sb.de oder wma-sb@t-online.de, <http://www.wma-sb.de>

Zylinder-Duplex-2



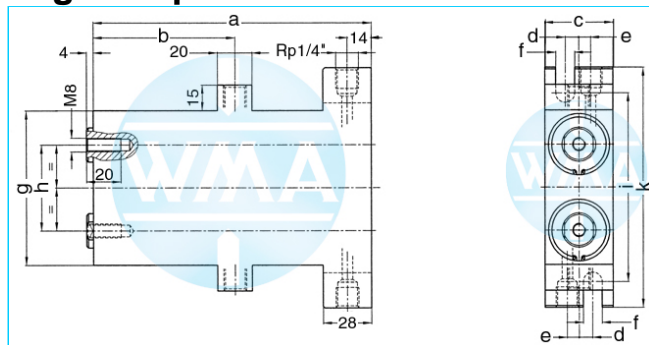
# Schweißzylinder

Duplex

Stand: 01.2011

zweiseitiger Luftanschluss,  
dreistufig beaufschlagt

ungedämpft



## Nenngröße 025

Hub	a	b	c	d	e	f	g	h	i	k	Kraft*	Bestellnummer
36	217	138	30	7	7	11	80	50	100	130	0,23 kN	107.120.131.025.036.20
50	259	166	30	7	7	11	80	50	100	130	0,23 kN	107.120.131.025.050.20
65	304	196	30	7	7	11	80	50	100	130	0,23 kN	107.120.131.025.065.20
80	349	226	30	7	7	11	80	50	100	130	0,23 kN	107.120.131.025.080.20
100	409	266	30	7	7	11	80	50	100	130	0,23 kN	107.120.131.025.100.20
130	499	326	30	7	7	11	80	50	100	130	0,23 kN	107.120.131.025.130.20
150	559	366	30	7	7	11	80	50	100	130	0,23 kN	107.120.131.025.150.20

\* bei 1 bar Druck

## Nenngröße 032

Hub	a	b	c	d	e	f	g	h	i	k	Kraft*	Bestellnummer
36	217	138	40	8	7	11	90	50	110	140	0,42 kN	107.120.131.032.036.20
50	259	166	40	8	7	11	90	50	110	140	0,42 kN	107.120.131.032.050.20
65	304	196	40	8	7	11	90	50	110	140	0,42 kN	107.120.131.032.065.20
80	349	226	40	8	7	11	90	50	110	140	0,42 kN	107.120.131.032.080.20
100	409	266	40	8	7	11	90	50	110	140	0,42 kN	107.120.131.032.100.20
130	499	326	40	8	7	11	90	50	110	140	0,42 kN	107.120.131.032.130.20
150	559	366	40	8	7	11	90	50	110	140	0,42 kN	107.120.131.032.150.20

\* bei 1 bar Druck

## Nenngröße 034

Hub	a	b	c	d	e	f	g	h	i	k	Kraft*	Bestellnummer
36	217	138	40	8	7	11	90	50	110	140	0,48 kN	107.120.131.034.036.20
50	259	166	40	8	7	11	90	50	110	140	0,48 kN	107.120.131.034.050.20
65	304	196	40	8	7	11	90	50	110	140	0,48 kN	107.120.131.034.065.20
80	349	226	40	8	7	11	90	50	110	140	0,48 kN	107.120.131.034.080.20
100	409	266	40	8	7	11	90	50	110	140	0,48 kN	107.120.131.034.100.20
130	499	326	40	8	7	11	90	50	110	140	0,48 kN	107.120.131.034.130.20
150	559	366	40	8	7	11	90	50	110	140	0,48 kN	107.120.131.034.150.20

\* bei 1 bar Druck

Technische Änderungen, die dem Fortschritt dienen, behalten wir uns vor.

© by WMA Schmidt & Bittner GmbH, Baumwaide 23, D-74360 Illfeld-Auenstein, Tel. +49 7062 9066-0, Fax +49 7062 9066-20

info@wma-sb.de oder wma-sb@t-online.de, <http://www.wma-sb.de>

Zylinder-Duplex-3



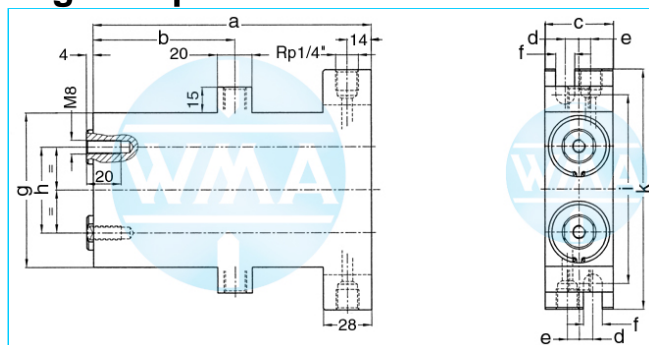
# Schweißzylinder

Duplex

Stand: 01.2011

zweiseitiger Luftanschluss,  
dreistufig beaufschlagt

ungedämpft



## Nenngröße 038

Hub	a	b	c	d	e	f	g	h	i	k	Kraft*	Bestellnummer
36	217	138	48	10	8	13	100	50	124	160	0,56 kN	107.120.131.038.036.30
50	259	166	48	10	8	13	100	50	124	160	0,56 kN	107.120.131.038.050.30
65	304	196	48	10	8	13	100	50	124	160	0,56 kN	107.120.131.038.065.30
80	349	226	48	10	8	13	100	50	124	160	0,56 kN	107.120.131.038.080.30
100	409	266	48	10	8	13	100	50	124	160	0,56 kN	107.120.131.038.100.30
130	499	326	48	10	8	13	100	50	124	160	0,56 kN	107.120.131.038.130.30
150	559	366	48	10	8	13	100	50	124	160	0,56 kN	107.120.131.038.150.30

\* bei 1 bar Druck

## Nenngröße 044

Hub	a	b	c	d	e	f	g	h	i	k	Kraft*	Bestellnummer
36	217	138	52	10	8	13	102	50	124	160	0,78 kN	107.120.131.044.036.30
50	259	166	52	10	8	13	102	50	124	160	0,78 kN	107.120.131.044.050.30
65	304	196	52	10	8	13	102	50	124	160	0,78 kN	107.120.131.044.065.30
80	349	226	52	10	8	13	102	50	124	160	0,78 kN	107.120.131.044.080.30
100	409	266	52	10	8	13	102	50	124	160	0,78 kN	107.120.131.044.100.30
130	499	326	52	10	8	13	102	50	124	160	0,78 kN	107.120.131.044.130.30
150	559	366	52	10	8	13	102	50	124	160	0,78 kN	107.120.131.044.150.30

\* bei 1 bar Druck

## Nenngröße 058

Hub	a	b	c	d	e	f	g	h	i	k	Kraft*	Bestellnummer
36	217	138	70	10	8	13	140	70	164	190	1,44 kN	107.120.131.058.036.30
50	259	166	70	10	8	13	140	70	164	190	1,44 kN	107.120.131.058.050.30
65	304	196	70	10	8	13	140	70	164	190	1,44 kN	107.120.131.058.065.30
80	349	226	70	10	8	13	140	70	164	190	1,44 kN	107.120.131.058.080.30
100	409	266	70	10	8	13	140	70	164	190	1,44 kN	107.120.131.058.100.30
130	499	326	70	10	8	13	140	70	164	190	1,44 kN	107.120.131.058.130.30
150	559	366	70	10	8	13	140	70	164	190	1,44 kN	107.120.131.058.150.30

\* bei 1 bar Druck

Technische Änderungen, die dem Fortschritt dienen, behalten wir uns vor.

© by WMA Schmidt & Bittner GmbH, Baumwaide 23, D-74360 Illfeld-Auenstein, Tel. +49 7062 9066-0, Fax +49 7062 9066-20

info@wma-sb.de oder wma-sb@t-online.de, <http://www.wma-sb.de>

Zylinder-Duplex-4



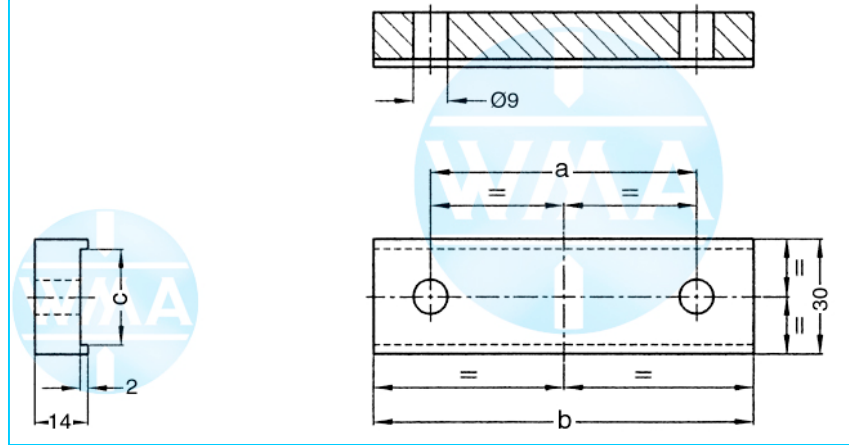
# Schweißzylinder

Duplex

Stand: 01.2011

## Halteplatte für Duplexzylinder

Für Zylinderkolbendurchmesser (Nenngröße) 25,32, 34, 38, 44 und 58 mm



Zylinder-  
kolben-  
durchmesser

25, 32, 34  
38, 44  
58

a

50  
50  
70

b

80  
80  
100

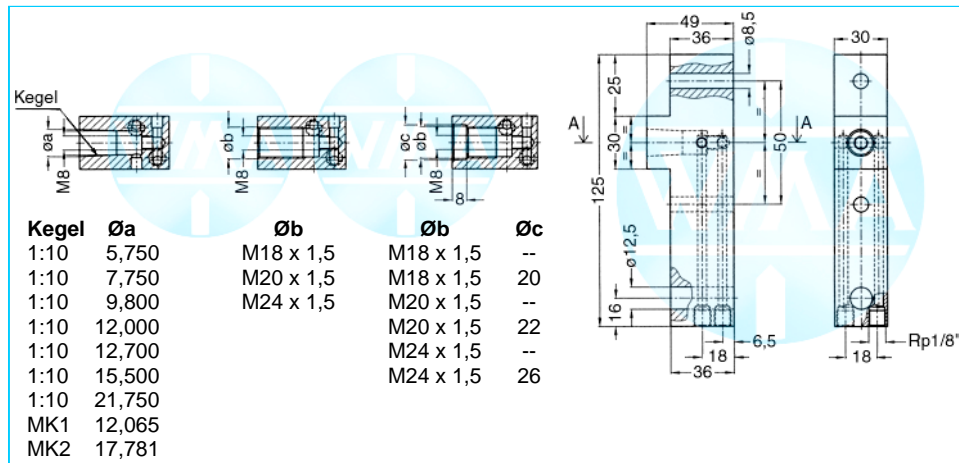
c

17  
25  
25

Bestellnummer

## Elektrodenhalter für Duplexzylinder

Für Zylinderkolbendurchmesser (Nenngröße) 25,32, 34, 38, 44 und 58 mm



Kegel

Øa

1:10 5,750  
1:10 7,750  
1:10 9,800  
1:10 12,000  
1:10 12,700  
1:10 15,500  
1:10 21,750  
MK1 12,065  
MK2 17,781

Øb

M18 x 1,5  
M20 x 1,5  
M24 x 1,5

Øb

M18 x 1,5  
M18 x 1,5  
M20 x 1,5  
M20 x 1,5  
M24 x 1,5  
M24 x 1,5

Øc

--  
20  
--  
22  
--  
26

Kolben-  
durchmesser

25, 32, 34, 38, 44  
58

d

125  
154

e

25  
35

f

50  
70

Technische Änderungen, die dem Fortschritt dienen, behalten wir uns vor.

© by WMA Schmidt & Bittner GmbH, Baumwaide 23, D-74360 Illfeld-Auenstein, Tel. +49 7062 9066-0, Fax +49 7062 9066-20

info@wma-sb.de oder wma-sb@t-online.de, http://www.wma-sb.de

Zylinder-Duplex-5