



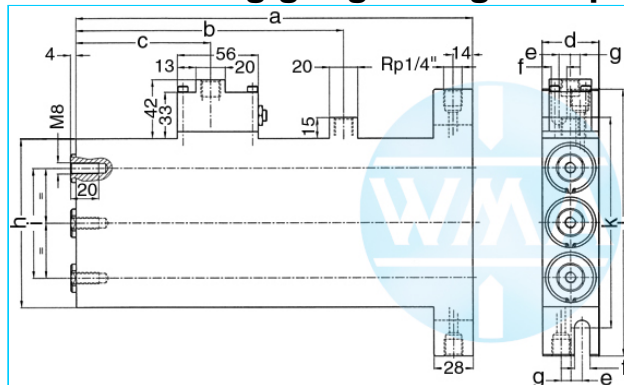
# Schweißzylinder

Triplex mit Vor- und Arbeitshub

Stand: 10.2008

einseitiger Luftanschluss,  
zweistufig beaufschlagt

Hub unabhängig regelbar gedämpft



## Nenngröße 025

VH	AH	a	b	c	d	e	f	g	h	i	k	l	Kraft*	Bestellnummer
50	30	348	248	107	30	7	11	7	90	60	115	150	0,26 kN	108.111.124.025.050.20
60	20	358	248	107	30	7	11	7	90	60	115	150	0,26 kN	108.111.124.025.060.20
70	30	408	288	127	30	7	11	7	90	60	115	150	0,26 kN	108.111.124.025.070.20
80	20	418	288	127	30	7	11	7	90	60	115	150	0,26 kN	108.111.124.025.080.20
90	40	488	348	157	30	7	11	7	90	60	115	150	0,26 kN	108.111.124.025.090.20
100	30	498	348	157	30	7	11	7	90	60	115	150	0,26 kN	108.111.124.025.100.20
110	40	548	388	177	30	7	11	7	90	60	115	150	0,26 kN	108.111.124.025.110.20

VH = Vorhub, AH = Arbeitshub, \* bei 1 bar Druck

## Nenngröße 032

VH	AH	a	b	c	d	e	f	g	h	i	k	l	Kraft*	Bestellnummer
50	30	348	248	107	40	8	11	7	120	78	150	190	0,45 kN	108.111.124.032.050.20
60	20	358	248	107	40	8	11	7	120	78	150	190	0,45 kN	108.111.124.032.060.20
70	30	408	288	127	40	8	11	7	120	78	150	190	0,45 kN	108.111.124.032.070.20
80	20	418	288	127	40	8	11	7	120	78	150	190	0,45 kN	108.111.124.032.080.20
90	40	488	348	157	40	8	11	7	120	78	150	190	0,45 kN	108.111.124.032.090.20
100	30	498	348	157	40	8	11	7	120	78	150	190	0,45 kN	108.111.124.032.100.20
110	40	548	388	177	40	8	11	7	120	78	150	190	0,45 kN	108.111.124.032.110.20

VH = Vorhub, AH = Arbeitshub, \* bei 1 bar Druck

## Nenngröße 034

VH	AH	a	b	c	d	e	f	g	h	i	k	l	Kraft*	Bestellnummer
50	30	348	248	107	40	8	11	7	120	78	150	190	0,51 kN	108.111.124.034.050.20
60	20	358	248	107	40	8	11	7	120	78	150	190	0,51 kN	108.111.124.034.060.20
70	30	408	288	127	40	8	11	7	120	78	150	190	0,51 kN	108.111.124.034.070.20
80	20	418	288	127	40	8	11	7	120	78	150	190	0,51 kN	108.111.124.034.080.20
90	40	488	348	157	40	8	11	7	120	78	150	190	0,51 kN	108.111.124.034.090.20
100	30	498	348	157	40	8	11	7	120	78	150	190	0,51 kN	108.111.124.034.100.20
110	40	548	388	177	40	8	11	7	120	78	150	190	0,51 kN	108.111.124.034.110.20

VH = Vorhub, AH = Arbeitshub, \* bei 1 bar Druck

Technische Änderungen, die dem Fortschritt dienen, behalten wir uns vor.

© by WMA Schmidt & Bittner GmbH, Baumwaide 23, D-74360 Ilsfeld-Auenstein, Tel. +49 7062 9066-0, Fax +49 7062 9066-20

info@wma-sb.de oder wma-sb@t-online.de, http://www.wma-sb.de

Zylinder-Triplex-1



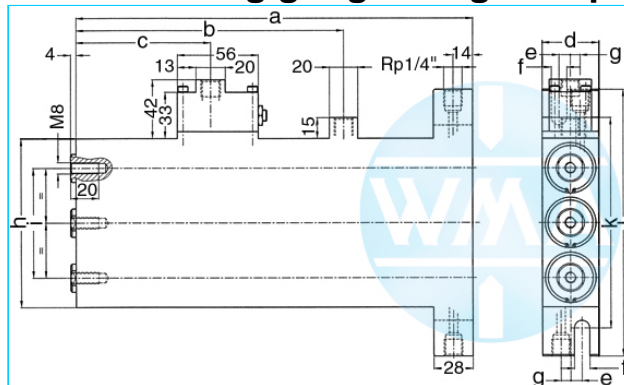
# Schweißzylinder

Triplex mit Vor- und Arbeitshub

Stand: 10.2008

einseitiger Luftanschluss,  
zweistufig beaufschlagt

Hub unabhängig regelbar gedämpft



## Nenngröße 038

VH	AH	a	b	c	d	e	f	g	h	i	k	l	Kraft*	Bestellnummer
50	30	348	248	107	48	10	13	8	150	100	174	210	0,6 kN	108.111.124.038.050.30
60	20	358	248	107	48	10	13	8	150	100	174	210	0,6 kN	108.111.124.038.060.30
70	30	408	288	127	48	10	13	8	150	100	174	210	0,6 kN	108.111.124.038.070.30
80	20	418	288	127	48	10	13	8	150	100	174	210	0,6 kN	108.111.124.038.080.30
90	40	488	348	157	48	10	13	8	150	100	174	210	0,6 kN	108.111.124.038.090.30
100	30	498	348	157	48	10	13	8	150	100	174	210	0,6 kN	108.111.124.038.100.30
110	40	548	388	177	48	10	13	8	150	100	174	210	0,6 kN	108.111.124.038.110.30

VH = Vorhub, AH = Arbeitshub, \* bei 1 bar Druck

## Nenngröße 044

VH	AH	a	b	c	d	e	f	g	h	i	k	l	Kraft*	Bestellnummer
50	30	348	248	107	52	10	13	8	152	100	174	210	0,84 kN	108.111.124.044.050.30
60	20	358	248	107	52	10	13	8	152	100	174	210	0,84 kN	108.111.124.044.060.30
70	30	408	288	127	52	10	13	8	152	100	174	210	0,84 kN	108.111.124.044.070.30
80	20	418	288	127	52	10	13	8	152	100	174	210	0,84 kN	108.111.124.044.080.30
90	40	488	348	175	52	10	13	8	152	100	174	210	0,84 kN	108.111.124.044.090.30
100	30	498	348	175	52	10	13	8	152	100	174	210	0,84 kN	108.111.124.044.100.30
110	40	548	388	177	52	10	13	8	152	100	174	210	0,84 kN	108.111.124.044.150.30

VH = Vorhub, AH = Arbeitshub, \* bei 1 bar Druck

## Nenngröße 058

VH	AH	a	b	c	d	e	f	g	h	i	k	l	Kraft*	Bestellnummer
36	30	348	248	107	70	10	13	8	210	140	234	260	1,5 kN	108.111.124.058.050.30
50	20	358	248	107	70	10	13	8	210	140	234	260	1,5 kN	108.111.124.058.060.30
65	30	408	288	127	70	10	13	8	210	140	234	260	1,5 kN	108.111.124.058.070.30
80	20	418	288	127	70	10	13	8	210	140	234	260	1,5 kN	108.111.124.058.080.30
100	40	488	348	157	70	10	13	8	210	140	234	260	1,5 kN	108.111.124.058.090.30
130	30	498	348	157	70	10	13	8	210	140	234	260	1,5 kN	108.111.124.058.100.30
150	40	548	388	177	70	10	13	8	210	140	234	260	1,5 kN	108.111.124.058.110.30

VH = Vorhub, AH = Arbeitshub, \* bei 1 bar Druck

Technische Änderungen, die dem Fortschritt dienen, behalten wir uns vor.

© by WMA Schmidt & Bittner GmbH, Baumwaide 23, D-74360 Ilsfeld-Auenstein, Tel. +49 7062 9066-0, Fax +49 7062 9066-20

info@wma-sb.de oder wma-sb@t-online.de, <http://www.wma-sb.de>

Zylinder-Triplex-2



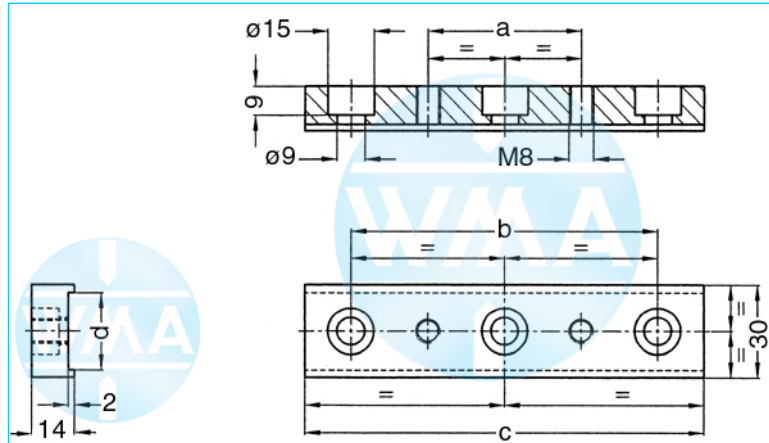
# Schweißzylinder

Triplex mit Vor- und Arbeitshub

Stand: 10.2008

## Halteplatte für Triplexzylinder

Für Zylinderkolbendurchmesser (Nenngröße) 25,32, 34, 38, 44 und 58 mm

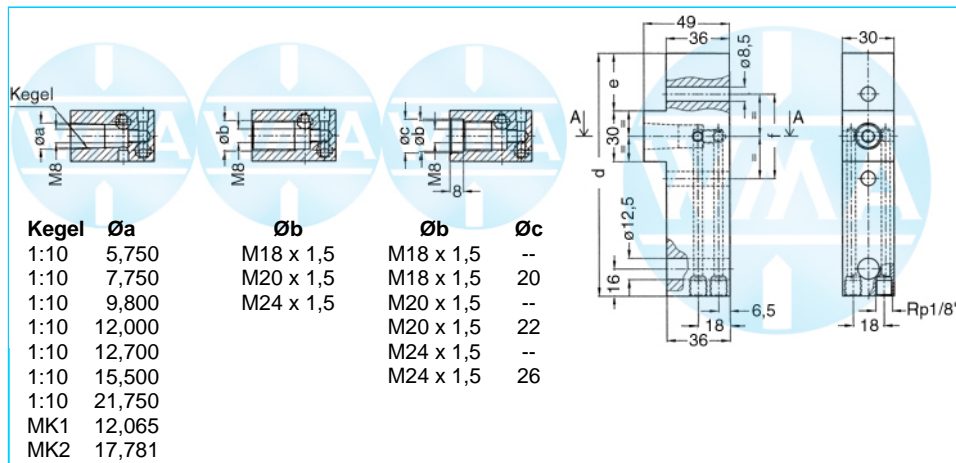


**Kolben-  
durchmesser**

	a	b	c	d
25	--	60	80	17
32, 34	50	78	98	17
38, 44	50	100	130	25
58	50	140	170	25

## Elektrodenhalter für Triplexzylinder

Für Zylinderkolbendurchmesser (Nenngröße) 25,32, 34, 38, 44 und 58 mm



**Kolben-**

durchmesser	d	e	f
25	119	25	60
32, 34	143	34	50
38, 44	175	50	50
58	224	70	50

Technische Änderungen, die dem Fortschritt dienen, behalten wir uns vor.

© by WMA Schmidt & Bittner GmbH, Baumwaide 23, D-74360 Ilfeld-Auenstein, Tel. +49 7062 9066-0, Fax +49 7062 9066-20  
info@wma-sb.de oder wma-sb@t-online.de, http://www.wma-sb.de

Zylinder-Triplex-3