



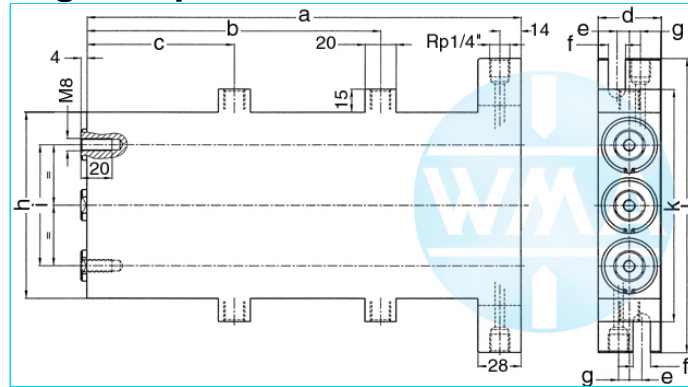
Schweißzylinder

Triplex mit Vor- und Arbeitshub

Stand: 01.2011

zweiseitiger Luftanschluss,
zweistufig beaufschlagt

ungedämpft



Nenngröße 025

VH	AH	a	b	c	d	e	f	g	h	i	k	l	Kraft*	Bestellnummer
50	30	348	248	125	30	7	11	7	90	60	115	150	0,26 kN	108.121.124.025.050.20
60	20	358	248	125	30	7	11	7	90	60	115	150	0,26 kN	108.121.124.025.060.20
70	30	408	288	145	30	7	11	7	90	60	115	150	0,26 kN	108.121.124.025.070.20
80	20	418	288	145	30	7	11	7	90	60	115	150	0,26 kN	108.121.124.025.080.20
90	40	488	348	175	30	7	11	7	90	60	115	150	0,26 kN	108.121.124.025.090.20
100	30	498	348	175	30	7	11	7	90	60	115	150	0,26 kN	108.121.124.025.100.20
110	40	548	388	195	30	7	11	7	90	60	115	150	0,26 kN	108.121.124.025.110.20

VH = Vorhub, AH = Arbeitshub, * bei 1 bar Druck

Nenngröße 032

VH	AH	a	b	c	d	e	f	g	h	i	k	l	Kraft*	Bestellnummer
50	30	348	248	125	40	8	11	7	120	78	150	190	0,45 kN	108.121.124.032.050.20
60	20	358	248	125	40	8	11	7	120	78	150	190	0,45 kN	108.121.124.032.060.20
70	30	408	288	145	40	8	11	7	120	78	150	190	0,45 kN	108.121.124.032.070.20
80	20	418	288	145	40	8	11	7	120	78	150	190	0,45 kN	108.121.124.032.080.20
90	40	488	348	157	40	8	11	7	120	78	150	190	0,45 kN	108.121.124.032.090.20
100	30	498	348	157	40	8	11	7	120	78	150	190	0,45 kN	108.121.124.032.100.20
110	40	548	388	195	40	8	11	7	120	78	150	190	0,45 kN	108.121.124.032.110.20

VH = Vorhub, AH = Arbeitshub, * bei 1 bar Druck

Nenngröße 034

VH	AH	a	b	c	d	e	f	g	h	i	k	l	Kraft*	Bestellnummer
50	30	348	248	125	40	8	11	7	120	78	150	190	0,51 kN	108.121.124.034.050.20
60	20	358	248	125	40	8	11	7	120	78	150	190	0,51 kN	108.121.124.034.060.20
70	30	408	288	145	40	8	11	7	120	78	150	190	0,51 kN	108.121.124.034.070.20
80	20	418	288	145	40	8	11	7	120	78	150	190	0,51 kN	108.121.124.034.080.20
90	40	488	348	157	40	8	11	7	120	78	150	190	0,51 kN	108.121.124.034.090.20
100	30	498	348	157	40	8	11	7	120	78	150	190	0,51 kN	108.121.124.034.100.20
110	40	548	388	195	40	8	11	7	120	78	150	190	0,51 kN	108.121.124.034.110.20

VH = Vorhub, AH = Arbeitshub, * bei 1 bar Druck

Technische Änderungen, die dem Fortschritt dienen, behalten wir uns vor.

© by WMA Schmidt & Bittner GmbH, Baumwaide 23, D-74360 Illfeld-Auenstein, Tel. +49 7062 9066-0, Fax +49 7062 9066-20

info@wma-sb.de oder wma-sb@t-online.de, <http://www.wma-sb.de>

Zylinder-Triplex-1



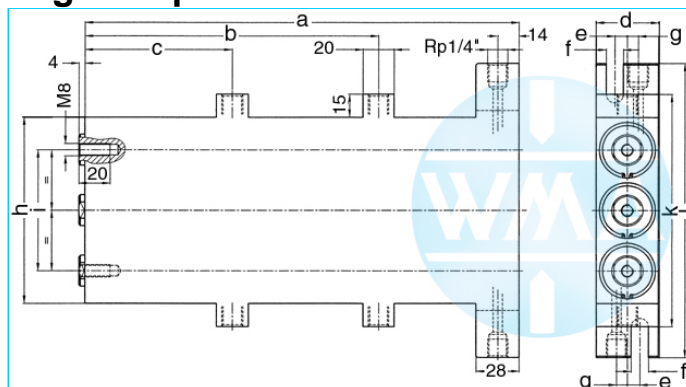
Schweißzylinder

Triplex mit Vor- und Arbeitshub

Stand: 01.2011

zweiseitiger Luftanschluss,
zweistufig beaufschlagt

ungedämpft



Nenngröße 038

VH	AH	a	b	c	d	e	f	g	h	i	k	l	Kraft*	Bestellnummer
50	30	348	248	125	48	10	13	8	150	100	174	210	0,6 kN	108.121.124.038.050.30
60	20	358	248	125	48	10	13	8	150	100	174	210	0,6 kN	108.121.124.038.060.30
70	30	408	288	145	48	10	13	8	150	100	174	210	0,6 kN	108.121.124.038.070.30
80	20	418	288	145	48	10	13	8	150	100	174	210	0,6 kN	108.121.124.038.080.30
90	40	488	348	175	48	10	13	8	150	100	174	210	0,6 kN	108.121.124.038.090.30
100	30	498	348	175	48	10	13	8	150	100	174	210	0,6 kN	108.121.124.038.100.30
110	40	548	388	195	48	10	13	8	150	100	174	210	0,6 kN	108.121.124.038.110.30

VH = Vorhub, AH = Arbeitshub, * bei 1 bar Druck

Nenngröße 044

VH	AH	a	b	c	d	e	f	g	h	i	k	l	Kraft*	Bestellnummer
50	30	348	248	125	52	10	13	8	152	100	174	210	0,84 kN	108.121.124.044.050.30
60	20	358	248	125	52	10	13	8	152	100	174	210	0,84 kN	108.121.124.044.060.30
70	30	408	288	145	52	10	13	8	152	100	174	210	0,84 kN	108.121.124.044.070.30
80	20	418	288	145	52	10	13	8	152	100	174	210	0,84 kN	108.121.124.044.080.30
90	40	488	348	175	52	10	13	8	152	100	174	210	0,84 kN	108.121.124.044.090.30
100	30	498	348	175	52	10	13	8	152	100	174	210	0,84 kN	108.121.124.044.100.30
110	40	548	388	195	52	10	13	8	152	100	174	210	0,84 kN	108.121.124.044.150.30

VH = Vorhub, AH = Arbeitshub, * bei 1 bar Druck

Nenngröße 058

VH	AH	a	b	c	d	e	f	g	h	i	k	l	Kraft*	Bestellnummer
36	30	348	248	125	70	10	13	8	210	140	234	260	1,5 kN	108.121.124.058.050.30
50	20	358	248	125	70	10	13	8	210	140	234	260	1,5 kN	108.121.124.058.060.30
65	30	408	288	145	70	10	13	8	210	140	234	260	1,5 kN	108.121.124.058.070.30
80	20	418	288	145	70	10	13	8	210	140	234	260	1,5 kN	108.121.124.058.080.30
100	40	488	348	175	70	10	13	8	210	140	234	260	1,5 kN	108.121.124.058.090.30
130	30	498	348	175	70	10	13	8	210	140	234	260	1,5 kN	108.121.124.058.100.30
150	40	548	388	195	70	10	13	8	210	140	234	260	1,5 kN	108.121.124.058.110.30

VH = Vorhub, AH = Arbeitshub, * bei 1 bar Druck

Technische Änderungen, die dem Fortschritt dienen, behalten wir uns vor.

© by WMA Schmidt & Bittner GmbH, Baumwaide 23, D-74360 Illfeld-Auenstein, Tel. +49 7062 9066-0, Fax +49 7062 9066-20

info@wma-sb.de oder wma-sb@t-online.de, <http://www.wma-sb.de>

Zylinder-Triplex-2



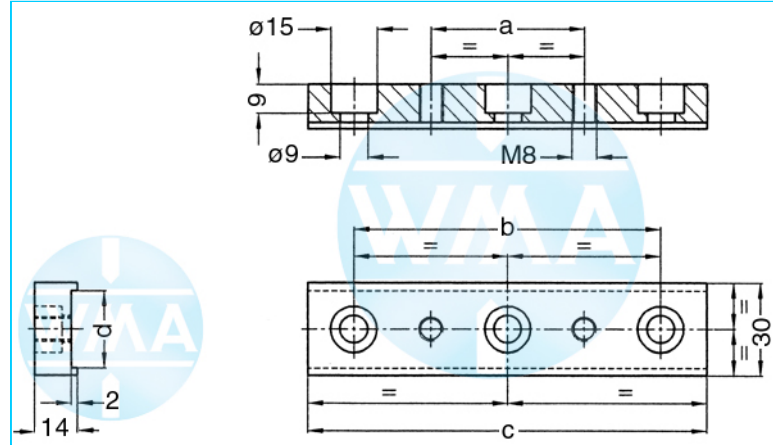
Schweißzylinder

Triplex mit Vor- und Arbeitshub

Stand: 01.2011

Halteplatte für Triplexzylinder

Für Zylinderkolbendurchmesser (Nenngröße) 25,32, 34, 38, 44 und 58 mm

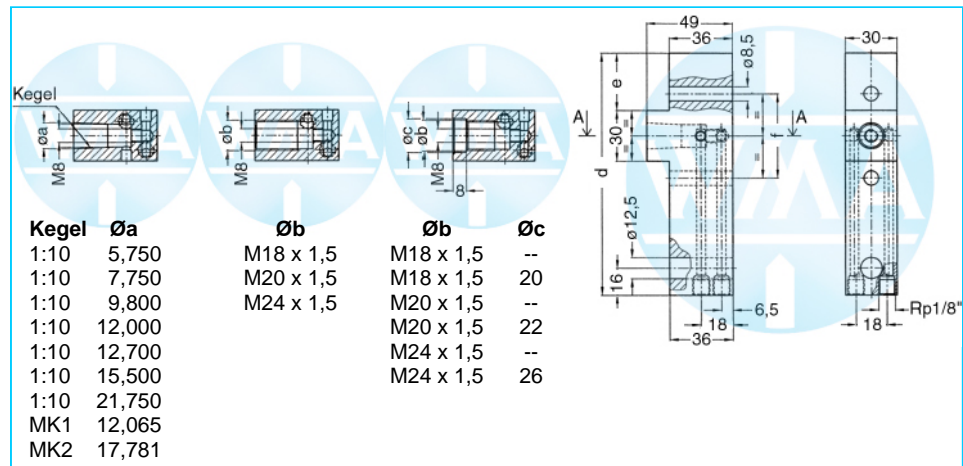


**Kolben-
durchmesser**

	a	b	c	d
25	--	60	80	17
32, 34	50	78	98	17
38, 44	50	100	130	25
58	50	140	170	25

Elektrodenhalter für Triplexzylinder

Für Zylinderkolbendurchmesser (Nenngröße) 25,32, 34, 38, 44 und 58 mm



Kegel	Øa	Øb	Øb	Øc
1:10	5,750	M18 x 1,5	M18 x 1,5	--
1:10	7,750	M20 x 1,5	M18 x 1,5	20
1:10	9,800	M24 x 1,5	M20 x 1,5	--
1:10	12,000	--	M20 x 1,5	22
1:10	12,700	--	M24 x 1,5	--
1:10	15,500	--	M24 x 1,5	26
1:10	21,750	--	--	--
MK1	12,065	--	--	--
MK2	17,781	--	--	--

Kolben-

durchmesser	d	e	f
25	119	25	60
32, 34	143	34	50
38, 44	175	50	50
58	224	70	50

Technische Änderungen, die dem Fortschritt dienen, behalten wir uns vor.

© by WMA Schmidt & Bittner GmbH, Baumwaide 23, D-74360 Illfeld-Auenstein, Tel. +49 7062 9066-0, Fax +49 7062 9066-20

info@wma-sb.de oder wma-sb@t-online.de, <http://www.wma-sb.de>

Zylinder-Triplex-3