



WMP15

Stand: 05.2010



Einhand-Stoßpunkt-Anlage für den Fahrzeugbau, Tank- und Stahlschrankbau, die Blechbearbeitung, Drahtindustrie und für Mikro-Schweißzangen

- problemloses Schweißen aller Bleche
- verzinkte Bleche lassen sich durch gesteuerten Stromanstieg und gesteuerte Stromabsenkung einwandfrei verschweißen
- luftgekühlt, für externe Wasserkühlung ausgerüstet
- als Standgerät oder fahrbar erhältlich
- Arbeitsgeräte sind durch genormte Drehanschlüsse einfach zu wechseln
- jeweils nur ein Stecker für Schweißstromleitung, Steuerkabel und Wasserkühlung
- jederzeit reproduzierbare Schweißergebnisse durch eingebaute, automatische Energiekontrolle
- schnell wechselbare Elektroden
- stabiles Gehäuse mit verschiedenen Aufnahmen für Schlauch, Kabel, usw.

	WMP15-01, -02	WMP15S
Nennleistung (bei 50% ED)	15 kVA	36 kVA
Zul. Spannungsabfall bei Nennleistung	6%	6%
Nennprimärspannung	400 V	400 V
Netzfrequenz	50 Hz	50 Hz
Einstellstufen	4	-
Schweißleistung bei Stahl*	1,0 + 1,0 mm	1,0 + 1,0 mm
Anschlussquerschnitt	4 (3) x 6 mm ²	4 (3) x 16 mm ²
Sekundärer Kurzschlussstrom bei Kabelquerschnitt 100 mm ² Kabelabstand 100 mm Kabellänge 2 m	4,5 kA	6,3 kA
Sicherung, träge, bei Kabellänge 2 m	35 A	63 A
Sek. Leerlaufspannung	5,2-8,2 V	6,3 V
Kühlwasserbedarf bei Wasserkühlung	200 l/h	200 l/h
Maße: Länge	650 mm	650 mm
Breite	300 mm	300 mm
Höhe	450 mm	450 mm
Gewicht	60 kg	60 kg

*blankes und gleich starkes oder beliebig stärkeres Material

Bestellnummern:

WMP15-01 (Standgerät):	XR0.451.C09B000
WMP15-02 (fahrbar):	XR0.451.C10B000
WMP15S (fahrbar):	XR0.418.C01B000

Technische Änderungen, die dem Fortschritt dienen, behalten wir uns vor.

© by WMA Schmidt & Bittner GmbH, Baumwaide 23, D-74360 Ilsfeld-Auenstein, Tel. +49 7062 9066-0, Fax +49 7062 9066-20
info@wma-sb.de oder wma-sb@t-online.de, <http://www.wma-sb.de>

WMP15-1



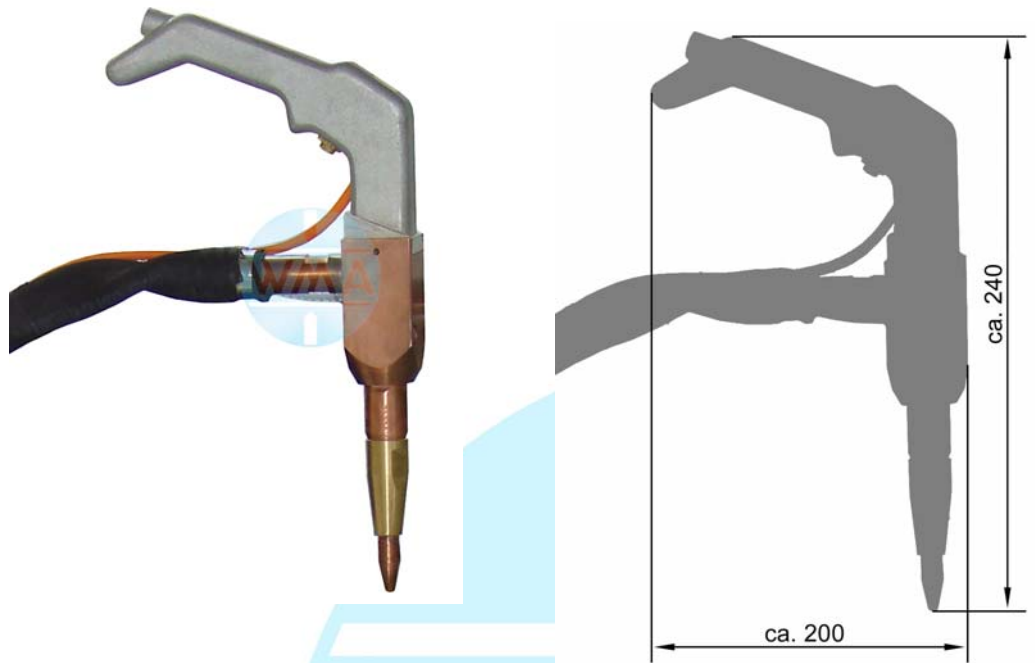
WMP15

Stand: 05.2010

WMP15-Standard-Zubehör:

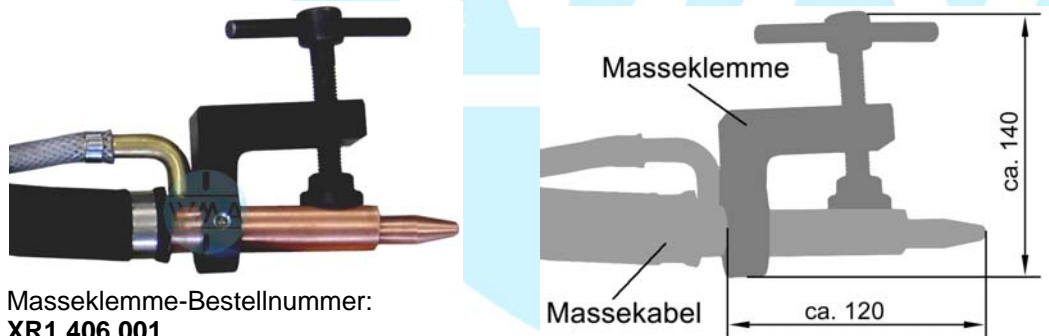
Kabel-Satz, 2 m lang, Querschnitt 100 mm², luft- oder wassergekühlt (andere Längen sind selbstverständlich auch lieferbar);

Pistole Type PP1



Pistole PP1
wasser- oder luftgekühlt
Bestellnummer:
XR1.401.000

Masse-Polklemme



Masseklemme-Bestellnummer:
XR1.406.001

Massekabel-Bestellnummer:
OW1002000-001

Technische Änderungen, die dem Fortschritt dienen, behalten wir uns vor.

© by WMA Schmidt & Bittner GmbH, Baumwaide 23, D-74360 Ilfeld-Auenstein, Tel. +49 7062 9066-0, Fax +49 7062 9066-20
info@wma-sb.de oder wma-sb@t-online.de, <http://www.wma-sb.de>

WMP15-2



WMP15

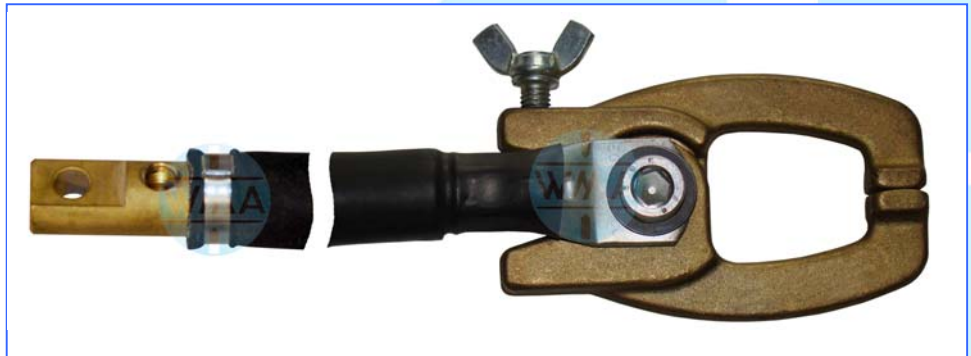
Stand: 05.2010

Optionales Zubehör für WMP15:

Mikro-Stoßpunkter: XR1.401.031B000



Masse-Polklemme: XR1.406.016



Pistole PP1/K: XR1.406.035B000



Andere Anschlussbilder auf Anfrage!

Technische Änderungen, die dem Fortschritt dienen, behalten wir uns vor.

© by WMA Schmidt & Bittner GmbH, Baumwaide 23, D-74360 Ilsfeld-Auenstein, Tel. +49 7062 9066-0, Fax +49 7062 9066-20
info@wma-sb.de oder wma-sb@t-online.de, <http://www.wma-sb.de>

WMP15-3