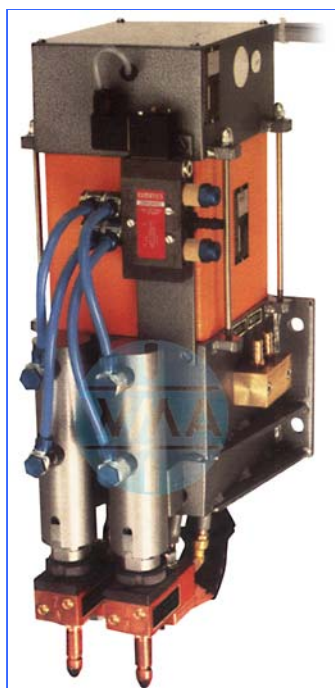




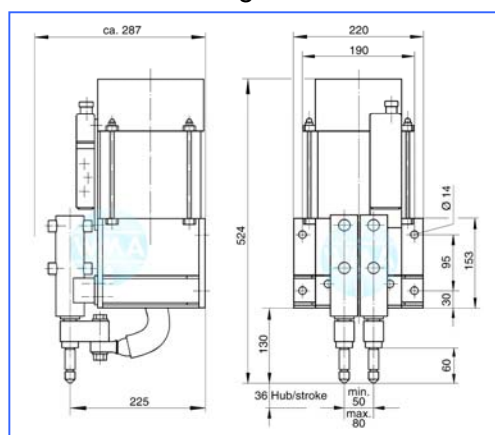
Doppelpunkter LD22

Stand: 01.2011



pneumatisch betätigter und wassergekühlter Doppelpunkterkopf für viele Schweißaufgaben

- leichte Montage an alle gängigen Schweißmaschinen
- problemloses Schweißen aller Bleche
- verzinkte Bleche lassen sich durch gesteuerten Stromanstieg und gesteuerte Stromabsenkung einwandfrei verschweißen
- einfach an die Zuleitungen der Schweißmaschine anzuschließen
- schnell wechselbare Elektrodenkappen
- stabile Ausführung



	LD22
Nennleistung (bei 50% ED)	22 kVA
Anschlussleistung	58,2 kVA
Nenn-Primärspannung	380 V
Nenn-Frequenz	50 Hz
Sicherung (träge)	63 A
Anschlussquerschnitt	16 mm ²
Sekundär-Leerlaufspannung	5 V
Sekundär-Kurzschlussstrom	18 kA
Höchstschweißstrom	14,4 kA
Punktabstand	50-80 mm
Arbeitshub	36 mm
Elektrodenkraft bei 6 bar	2 x 100 daN
Maße: Tiefe	290 mm
Breite	220 mm
Höhe	524 mm
Gewicht	50 kg
Bestellnummer	ZWMALD22-001

Der Doppelpunkter LD22 kann mit verschiedenen Schweißsteuerungen angesteuert werden.

Technische Änderungen, die dem Fortschritt dienen, behalten wir uns vor.

© by WMA Schmidt & Bittner GmbH, Baumwaide 23, D-74360 Ilsfeld-Auenstein, Tel. +49 7062 9066-0, Fax +49 7062 9066-20
info@wma-sb.de oder wma-sb@t-online.de, <http://www.wma-sb.de>

LD22-1