



X automotive guns

Version: 01-2011

Mid frequency and alternating current spot welding guns Type: VariGun in X construction

The new gun generation:

- ... ist mit nur einem Grundkörper und diversen X-Köpfen vielseitig modifizierbar
- ... ist mittels verstellbarer Elektrodenarme außerordentlich flexibel und wandelbar
- ... vereinfacht den Planungsprozess
- ... verkürzt dadurch die Lieferzeiten
- ... hat eine verringerte Anzahl an Bauteilen
- ... hat eine minimierte Ersatzteilanzahl
- ... begünstigt einfachere Wartung der Zangen
- ... basiert auf einer robusten und sicheren Konstruktion
- ... hat ein ergonomisches und kompaktes Design
- ... hat ein reduziertes Zangengewicht
- ... trumps auf mit benutzerfreundlicherem Handling
- ... liegt auf hohem Qualitätsniveau



Order-number: XK3.100.C01

Für Arbeitsplätze mit wechselnden Schweißaufgaben steht ein kompaktes Schnellwechselsystem zur Verfügung.

3 Köpfe – eine Vielzahl an Möglichkeiten

Je nach erforderlicher Geometrie und benötigter Elektrodenkraft kann ein X-Kopf mit runden Armaturen oder mit Rechteckarmen eingesetzt werden.

Die XV-Variante besitzt den Vorteil, dass dank der Erfindung des Flexi-Systems die Winkelstellung beider Arme in Stufen von 20° angepasst werden kann.

So können auch große Armabstände problemlos realisiert werden und zentrisch um den Schwerpunkt des Zangengrundkörpers angeordnet werden. Damit bleibt die Zange auch bei einem extremen Armaturenfenster noch spielend leicht zu bewegen.

WMA is general distributor for NIMAK welding machines in Baden-Wuerttemberg

We reserve the right to make changes which are in the interest of technical progress.

© by WMA Schmidt & Bittner GmbH, Baumwaide 23, D-74360 Illfeld-Auenstein, Tel. +49 7062 9066-0, Fax +49 7062 9066-20
info@wma-sb.de or wma-sb@t-online.de, <http://www.wma-sb.de>

X automotive gun-1



X automotive guns

Version: 01-2011



Flexi-System – Die genialste Erfindung seit es Schweißzangen gibt!

Wo früher noch verschiedene Grundkörper mit unterschiedlichen Stichmaßen nötig waren, genügt jetzt ein Schweißkopf, der sich an das benötigte Schweißfenster in 20°-Schritten anpassen kann.

Dies reduziert massiv die Vielzahl der einzusetzenden Varianten, verkürzt die Fertigungsdauer und mindert den erforderlichen Ersatzteilverrat deutlich.

VariGun-Zangen setzen neue Maßstäbe in der Ergonomie

Hochfeste Aluminiumlegierungen und Leichtbaukomponenten senken das Gewicht.

Der optimal austarierte Schwerpunkt ermöglicht eine bisher unbekannte Leichtigkeit in den Drehbewegungen.

Nie war eine Schweißzange dieser Leistungsstufe so leicht an das Werkstück heranzuführen: Ein gewaltiges Plus für Arbeitssicherheit und Gesundheitsschutz – und für die Freude an der Arbeit.

Die optimierte Wartungsfreundlichkeit wird nicht nur durch verbesserte Zugänglichkeit der Bauteile im Inneren der Zange erreicht, sondern auch durch eine Reduzierung der Bauteilvarianten.

Fazit: Die perfekte Symbiose aus Variabilität und Bedienerfreundlichkeit.



X automotive guns

Version: 01-2011

VariGun: the new ground case

- ... wartungsfreundlich und überragendes Handling:
 - perfekt ausbalanciert
 - geringes Gewicht
 - ergonomisches und benutzerfreundliches Design
- ... hoher Qualitätsstandard
- ... solide Konstruktion für längste Lebensdauer
- ... leicht zugängliche Bauteile
- ... pneumatische Drehkranzverriegelung



VariGun: the Cylinder

- Schweißkrafterhöhung durch integrierten hydraulischen Druckübersetzer modernster Bauart
- hohe Elektrodenkräfte zum Schweißen von "hochfesten Blechen"
- energieeffizient durch Betrieb an 6 bar Netzen
- exakte, reproduzierbare Elektrodenkräfte
- optimierte Schließ- und Öffnungsgeschwindigkeiten für kürzeste Zykluszeiten
- Schonung der Bauteilgeometrien und der Zangenmechanik durch "Soft Touch" (sanftes Aufsetzen der Elektroden)
- lärmreduzierte Arbeitsweise
- schnelle und einfache Wartung

VariGun: wahlweise

- AC-Trafo oder MF-Trafo
- integrierte Zugentlastung oder Schnellwechselsystem VariGun: optional
- servomotorischer Antrieb
- diverse zusätzliche Bedienelemente und Anzeigen

We reserve the right to make changes which are in the interest of technical progress.

© by WMA Schmidt & Bittner GmbH, Baumwaide 23, D-74360 Illfeld-Auenstein, Tel. +49 7062 9066-0, Fax +49 7062 9066-20
info@wma-sb.de or wma-sb@t-online.de, <http://www.wma-sb.de>

X automotive gun-3



X automotive guns

Version: 01-2011

On the next sides you will see the forerunner model LHN from the VariGun X construction

We reserve the right to make changes which are in the interest of technical progress.

© by WMA Schmidt & Bittner GmbH, Baumwaide 23, D-74360 Ilfsfeld-Auenstein, Tel. +49 7062 9066-0, Fax +49 7062 9066-20
info@wma-sb.de or wma-sb@t-online.de, <http://www.wma-sb.de>

X automotive gun-4



X automotive guns

Version: 01-2011

Water cooled high performance X spot welding guns for the automotive industry

- ergonomic, weight-optimized design (from 50 kg)
- robust design, long life
- fully enclosed housing
- cylinder with additional balancing joint
- click pipe connection for compact design and easy maintenance
- side-mounted grid plate for fixing gun angle
- gun ideally matched to the welding task due to modular system
- user-friendly due to suitably arranged operating parts
- maintenance-friendly due to excellent accessibility
- each with AC or medium frequency transformer
- variable arm distances
- for 6 and 10 bar compressed air systems
- optional with servo drive



WMA is general distributor for NIMAK welding machines in Baden-Wuerttemberg

We reserve the right to make changes which are in the interest of technical progress.

© by WMA Schmidt & Bittner GmbH, Baumwaide 23, D-74360 Illfeld-Auenstein, Tel. +49 7062 9066-0, Fax +49 7062 9066-20
info@wma-sb.de or wma-sb@t-online.de, <http://www.wma-sb.de>

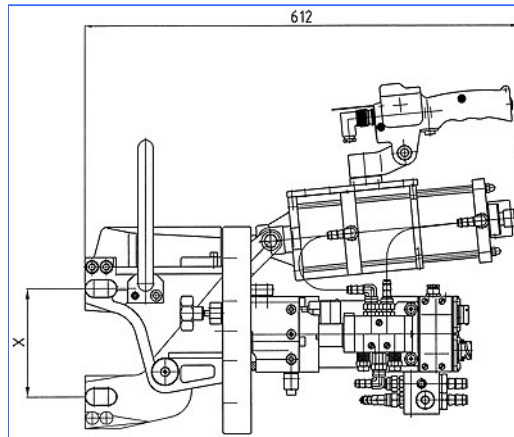
X automotive gun-5



X automotive guns

Version: 01-2011

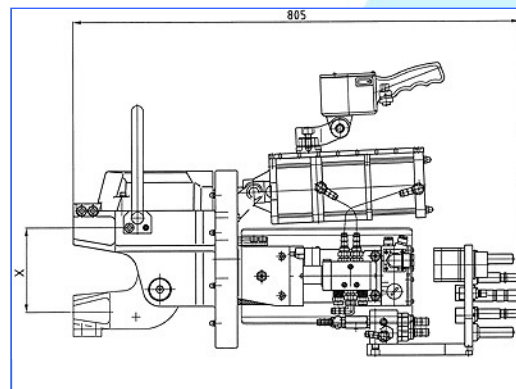
LHN 10



measure X:

152 mm or
215 mm or
275 mm or
315 mm

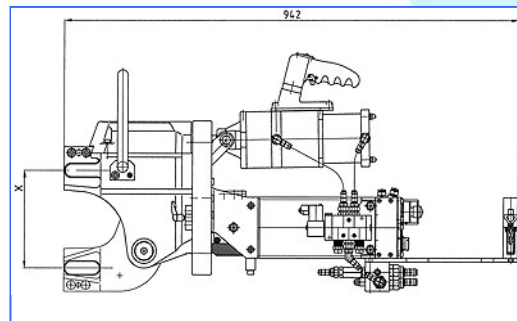
LHN 20 / 26



measure X:

LHN 20 = 150 mm
LHN 21 = 200 mm
LHN 22 = 250 mm
LHN 23 = 300 mm
LHN 24 = 350 mm
LHN 25 = 400 mm
LHN 26 = 450 mm

LHN 41 / 46



measure X:

LHN 41 = 200 mm
LHN 42 = 250 mm
LHN 43 = 300 mm
LHN 44 = 350 mm
LHN 45 = 400 mm
LHN 46 = 450 mm

We reserve the right to make changes which are in the interest of technical progress.

© by WMA Schmidt & Bittner GmbH, Baumwaide 23, D-74360 Ilfeld-Auenstein, Tel. +49 7062 9066-0, Fax +49 7062 9066-20
info@wma-sb.de or wma-sb@t-online.de, <http://www.wma-sb.de>

X automotive gun-6



X automotive guns

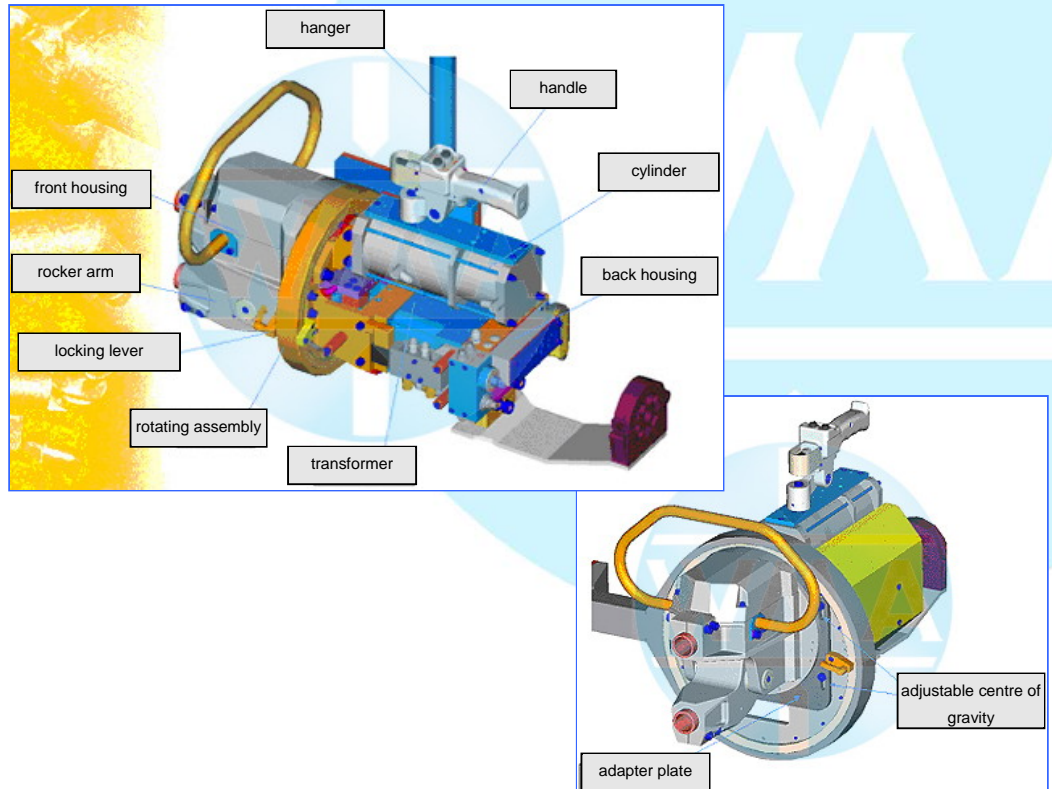
Version: 01-2011



X designed cylinder with total stroke of 120 mm and cylinder force from 450 to 600 daN at 10 to 5 bar mains pressure.

With ISO transformers from 32 kVA to 103 kVA nominal capacity at 50% ED, with integrated KSR measuring spool and thermal monitoring.

Can be changed to mid frequency technology with transformers from 18 to 54 kA welding current.



We reserve the right to make changes which are in the interest of technical progress.

© by WMA Schmidt & Bittner GmbH, Baumwaide 23, D-74360 Illfeld-Auenstein, Tel. +49 7062 9066-0, Fax +49 7062 9066-20
info@wma-sb.de or wma-sb@t-online.de, <http://www.wma-sb.de>

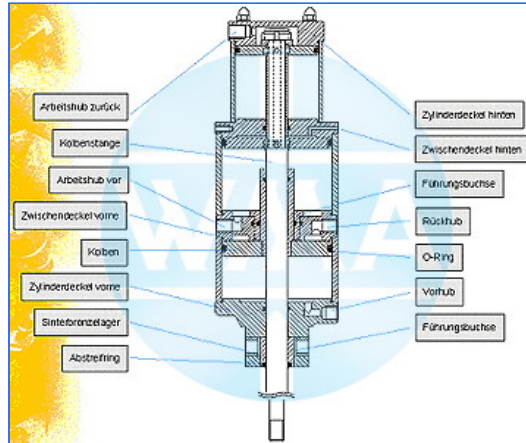
X automotive gun-7



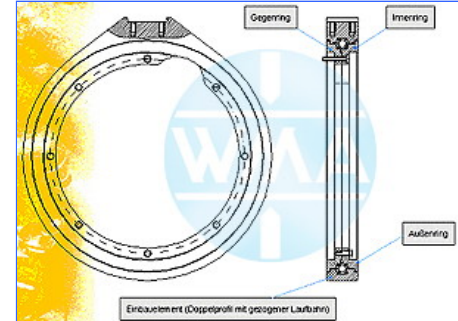
X automotive guns

Version: 01-2011

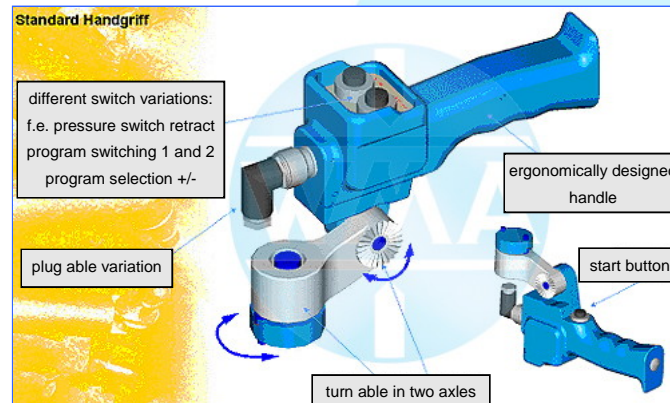
Cylinder



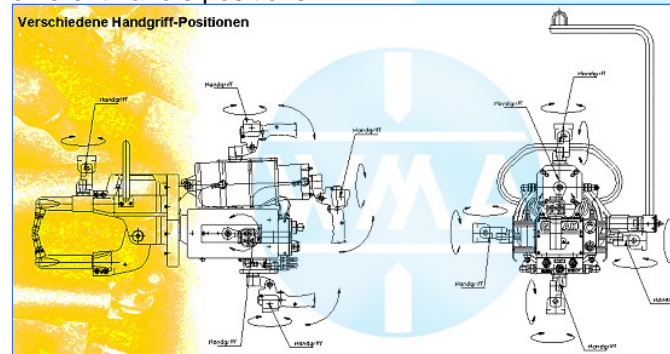
Rotating assembly



Standard handle



different handle positions



We reserve the right to make changes which are in the interest of technical progress.

© by WMA Schmidt & Bittner GmbH, Baumwaide 23, D-74360 Illfeld-Auenstein, Tel. +49 7062 9066-0, Fax +49 7062 9066-20
info@wma-sb.de or wma-sb@t-online.de, http://www.wma-sb.de

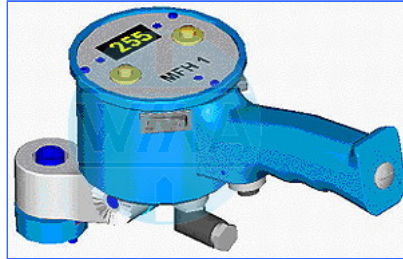
X automotive gun-8



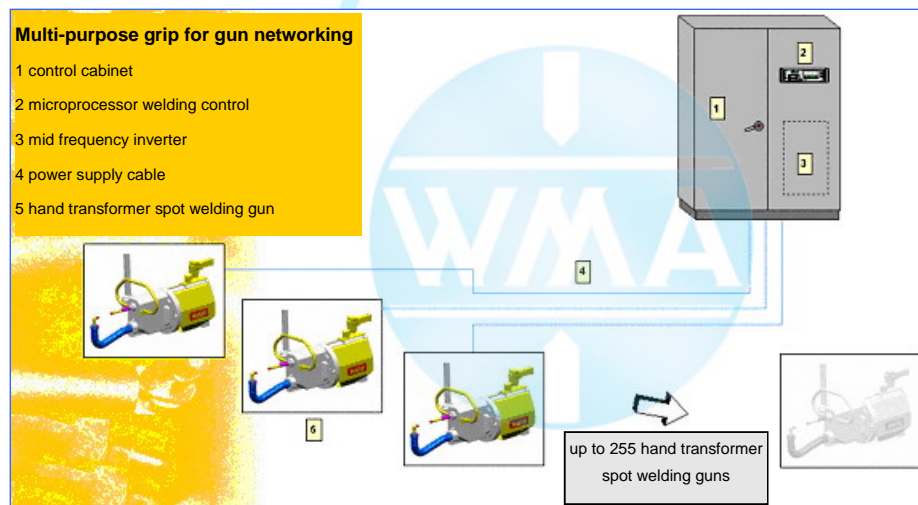
X automotive guns

Version: 01-2011

Multi-purpose grip for welding gun networking



- microprocessor technology
- supports up to 255 spot welding guns
- connection of a number of guns to one thyristor power part / MF inverter or welding control
- choice of up to 255 programs via two buttons
- multi-functional display of current welding program and other additional information
- fast change of hand grip due to plug-in control connection
- ergonomically-shaped grip, swings in two axes



Option:

Handle and locking lever



We reserve the right to make changes which are in the interest of technical progress.

© by WMA Schmidt & Bittner GmbH, Baumwaide 23, D-74360 Illfeld-Auenstein, Tel. +49 7062 9066-0, Fax +49 7062 9066-20
info@wma-sb.de or wma-sb@t-online.de, <http://www.wma-sb.de>

X automotive gun-9



X automotive guns

Version: 01-2011

Automotive guns in action



We reserve the right to make changes which are in the interest of technical progress.

© by WMA Schmidt & Bittner GmbH, Baumwaide 23, D-74360 Illfeld-Auenstein, Tel. +49 7062 9066-0, Fax +49 7062 9066-20
info@wma-sb.de or wma-sb@t-online.de, <http://www.wma-sb.de>

X automotive gun-10