

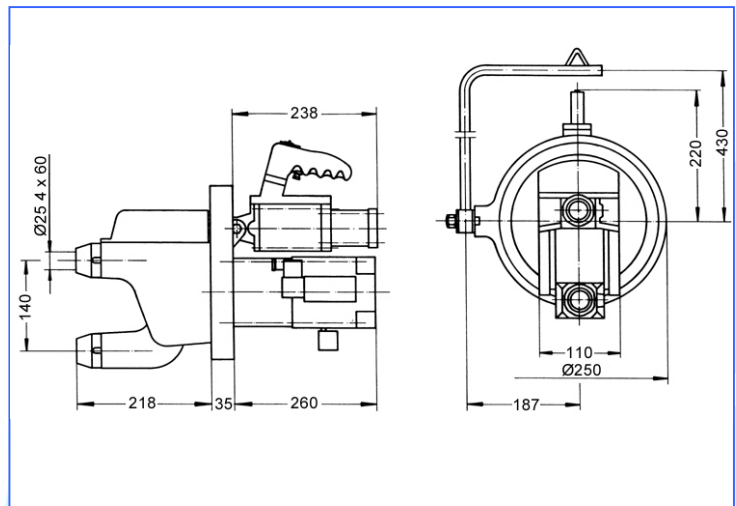


L 123

Stand: 01.2011

Pneumatisch betätigte, wassergekühlte* X-Punktschweißzange

- kompakte Bauweise
- Doppelhubzylinder
- voll kunstharzvergossener Transformator
- Anpressfunktion im Handgriff
- Kardanaufhängung
- mit 4 m Anschlusskabel und Stecker
- wartungsfreundlicher Aufbau



| | L 123 |
|---|-------------------|
| Schweißleistung* (bei kurzer Ausladung) | 3 + 3 mm |
| Schweißleistung* (bei langer Ausladung) | 1,5 + 1,5 mm |
| Nennleistung (bei 50% ED) | 14 kVA |
| Anschlussleistung | 33 kVA |
| Anschlussquerschnitt | 6 mm ² |
| Sicherung, träge | 35 A |
| max. Schweißstrom | 11,2 kA |
| Elektrodenkraft bei 6 bar | 215 daN |
| Armaabstand | 110 mm |
| Ausladung | 150 mm |
| Gewicht (ohne Elektrodenarme) | 29 kg |
| Bestellnummer | XK3.107.C01 |

* Die Angabe der max. Schweißwerte bezieht sich auf Stahlblech bei aussetzendem Betrieb.

Verschiedene Schweißsteuerungen können verwendet werden.

*ein Wasserrückkühler ist im Lieferumfang nicht enthalten!

WMA ist Generalvertreter für NIMAK-Schweißmaschinen in Baden-Württemberg

Technische Änderungen, die dem Fortschritt dienen, behalten wir uns vor.

© by WMA Schmidt & Bittner GmbH, Baumwaide 23, D-74360 Illfeld-Auenstein, Tel. +49 7062 9066-0, Fax +49 7062 9066-20
info@wma-sb.de oder wma-sb@t-online.de, <http://www.wma-sb.de>

XL123-1



L 123

Stand: 01.2011

Optionale Handgriffe für Punktschweißzangen

Standardgriff



integrierter Griff mit zwei Zusatzschaltern



Handgriff mit Digitalanzeige



Optionaler Feststellknebel am Drehkranz



Technische Änderungen, die dem Fortschritt dienen, behalten wir uns vor.

© by WMA Schmidt & Bittner GmbH, Baumwaide 23, D-74360 Illfeld-Auenstein, Tel. +49 7062 9066-0, Fax +49 7062 9066-20
info@wma-sb.de oder wma-sb@t-online.de, <http://www.wma-sb.de>

XL123-2