

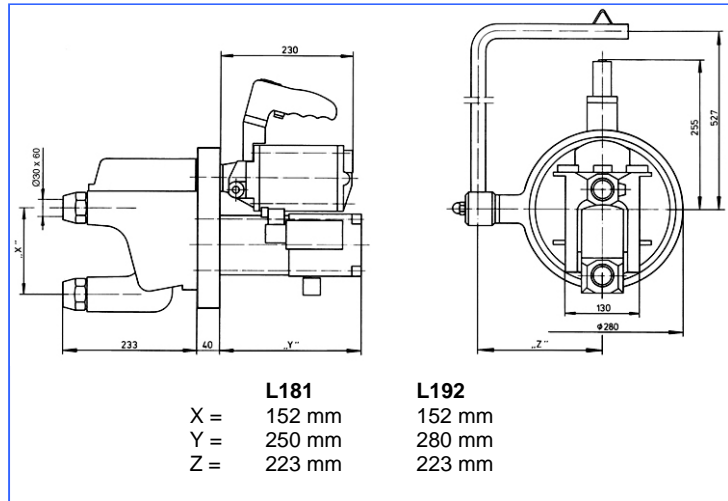


# L 181 - 192

Stand: 09.2008

## Pneumatisch betätigte, wassergekühlte\* X-Punktschweißzange

- kompakte Bauweise
- Doppelhubzylinder
- voll kunstharzvergossener Transformator
- Anpressfunktion im Handgriff
- Kardanaufhängung
- mit 4 m Anschlusskabel und Stecker
- wartungsfreundlicher Aufbau



	L 181	L 192
Schweißleistung* (bei kurzer Ausladung)	3 + 3 mm	3 + 3 mm
Schweißleistung* (bei langer Ausladung)	1,5 + 1,5 mm	2 + 2 mm
Nennleistung (bei 50% ED)	14 kVA	22 kVA
Anschlussleistung	33,6 kVA	47,4 kVA
Anschlussquerschnitt	6 mm <sup>2</sup>	16 mm <sup>2</sup>
Sicherung, träge	35 A	63 A
max. Schweißstrom	10,4 kA	13,2 kA
Elektrodenkraft bei 6 bar	345 daN	345 daN
Armabstand**	117 mm	117 mm
Ausladung	180 mm	180 mm
Gewicht (ohne Elektrodenarme)	36 kg	36 kg
Bestellnummer	XK3.107.C02	XK3.112.C00

### Standardausführung

\* Die Angabe der max. Schweißwerte bezieht sich auf Stahlblech bei aussetzendem Betrieb.

\*\* Größere Armabstände sind gegen Mehrpreis möglich.

Verschiedene Schweißsteuerungen können verwendet werden.

\*ein Wasserrückkühler ist im Lieferumfang nicht enthalten!

**WMA ist Generalvertreter für NIMAK-Schweißmaschinen in Baden-Württemberg**

Technische Änderungen, die dem Fortschritt dienen, behalten wir uns vor.

© by WMA Schmidt & Bittner GmbH, Baumwaide 23, D-74360 Ilsfeld-Auenstein, Tel. +49 7062 9066-0, Fax +49 7062 9066-20  
 info@wma-sb.de oder wma-sb@t-online.de, <http://www.wma-sb.de>

XL181-192-1



# L 181 - 192

Stand: 09.2008

## Optionale Handgriffe für Punktschweißzangen

Standardgriff



integrierter Griff mit zwei Zusatzschaltern



Handgriff mit Digitalanzeige



## Optionaler Feststellknebel am Drehkranz



*Technische Änderungen, die dem Fortschritt dienen, behalten wir uns vor.*

© by WMA Schmidt & Bittner GmbH, Baumwaide 23, D-74360 Ilfsfeld-Auenstein, Tel. +49 7062 9066-0, Fax +49 7062 9066-20  
info@wma-sb.de oder wma-sb@t-online.de, <http://www.wma-sb.de>

XL181-192-2