



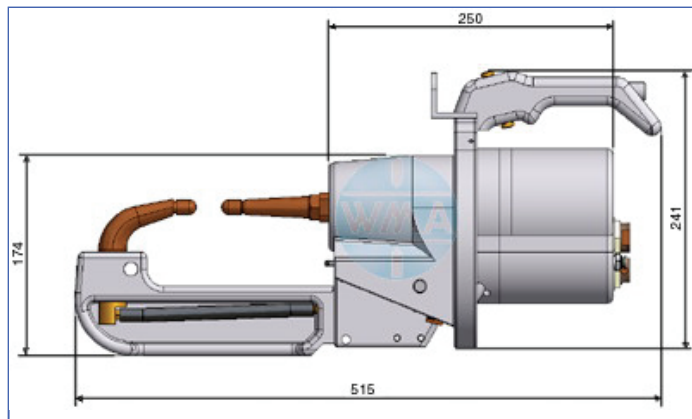
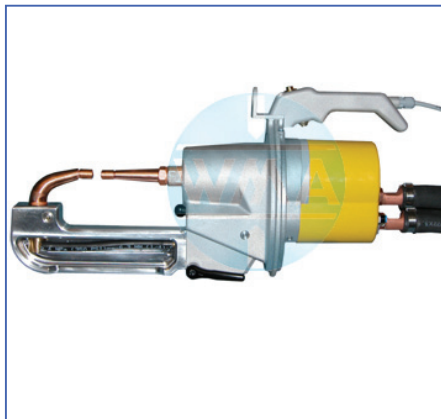
C-Kabelzange

Stand: 07.2011

pneumatisch betätigte, wassergekühlte* C-Punktschweißzange

- 2-fach Zylinder
- ATL, ATM
- Anpressdruck 350 daN
- die passenden wasser- oder luftgekühlten Elektrodenarme liefern wir in extrem verwindungssteifer Industriequalität.
- Formen siehe unter luftgekühlten Elektrodenarmen
- andere Formen auf Anfrage

Diese Kabelzange wird bei InvertaSpot™ auch als Kfz-Zange verwendet.



Arbeitshub	15 mm
Vorhub	15 mm
Kabelquerschnitt	175 mm ²
Elektrodenkraft bei 6 bar	480 daN
Elektroden-Durchmesser	13 mm
Schweißkabel-Länge	2750 mm
Gewicht	9,3 kg (20,5 Kg)
Bestellnummer	XK9.412.015B000

Weitere Varianten auf Anfrage!

*ein Wasserrückkühler ist im Lieferumfang nicht enthalten!

Technische Änderungen, die dem Fortschritt dienen, behalten wir uns vor.

© by WMA Schmidt & Bittner GmbH, Baumwaide 23, D-74360 Illfeld-Auenstein, Tel. +49 7062 9066-0, Fax +49 7062 9066-20
info@wma-sb.de oder wma-sb@t-online.de, <http://www.wma-sb.de>

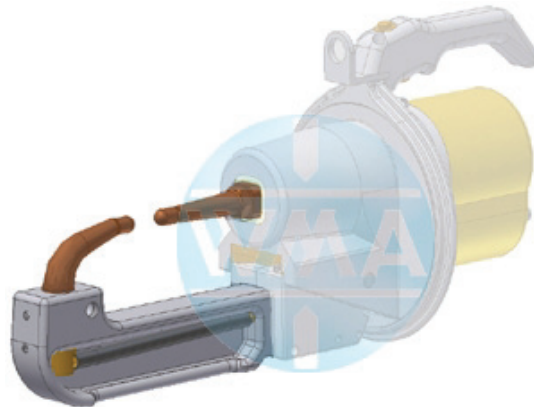
C-Kabelzange-1



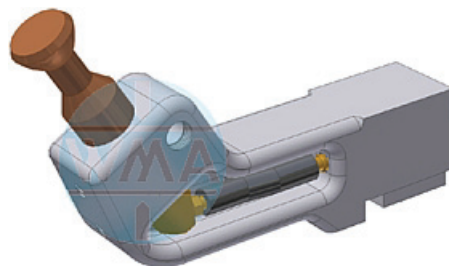
C-Kabelzange

Stand: 07.2011

Elektrodenarme für C-Kabelzange



Standardarme
Bestellnummer:
XK9.412.015-B003



Spezialarm
Bestellnummer:
XK9.412.015-B014



Spezialarm
Bestellnummer:
XK9.412.015-B011

Technische Änderungen, die dem Fortschritt dienen, behalten wir uns vor.

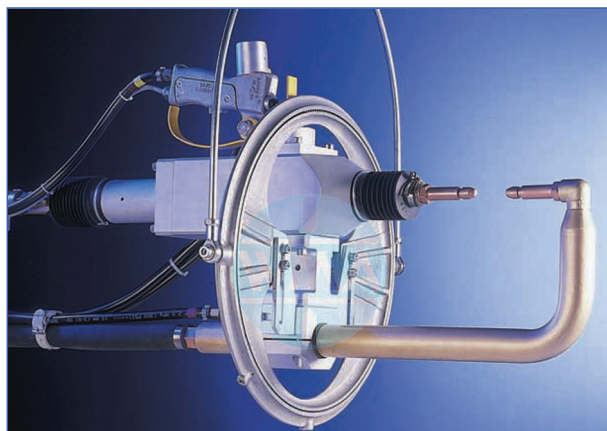
© by WMA Schmidt & Bittner GmbH, Baumwaide 23, D-74360 Ilfeld-Auenstein, Tel. +49 7062 9066-0, Fax +49 7062 9066-20
info@wma-sb.de oder wma-sb@t-online.de, <http://www.wma-sb.de>

C-Kabelzange-2



C-Kabelzange

Stand: 07.2011



Typ WMD-C

		WMD-C-Zange mit Einfachhubzylinder	WMD-C-Zange Vorhub 50, mit Doppelhubzylinder	WMD-C-Zange Vorhub 80, mit Doppelhubzylinder
Armabstand variabel min./max.	mm	100/300	100/300	100/300
Zylinderdurchmes- ser min./ max.	mm	63/100	80/100	80/100
Arbeitshub max.	mm	36	25	25
Elektrodenkraft bei 6 bar	daN	220/380	220/380	220/380
Höhe min./max.	mm	190/390	200/400	200/400
Gewicht min./max.	kg	15/45	25/50	28/55

Mittelfrequenzzange

Die Mittelfrequenzzange ist konzipiert für sehr schwer zugängliche Stellen in der Karosserie



Technische Änderungen, die dem Fortschritt dienen, behalten wir uns vor.

© by WMA Schmidt & Bittner GmbH, Baumwaide 23, D-74360 Illfeld-Auenstein, Tel. +49 7062 9066-0, Fax +49 7062 9066-20
info@wma-sb.de oder wma-sb@t-online.de, <http://www.wma-sb.de>

C-Kabelzange-3