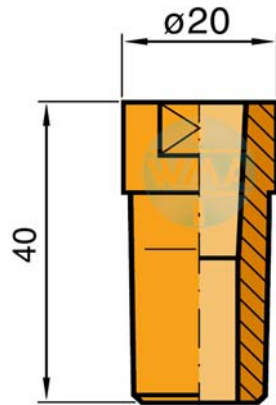


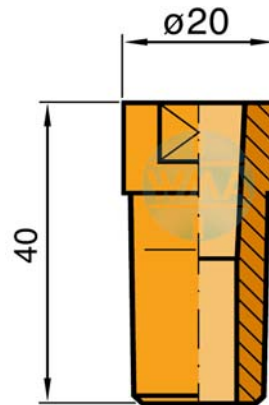


Reduzierstücke, Einschraubhalter

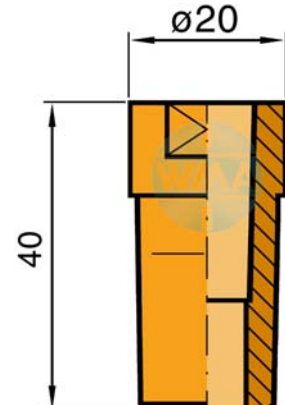
Stand: 01.2011



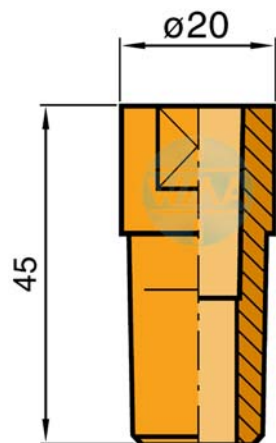
Nr. 37
MK2 auf 1:10=12



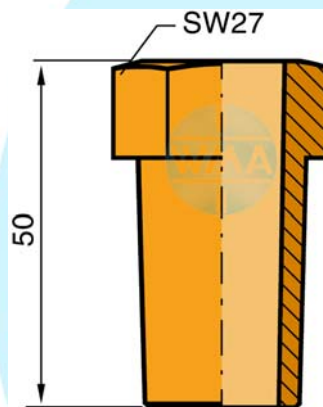
Nr. 38
1:10=18 auf 1:10=12



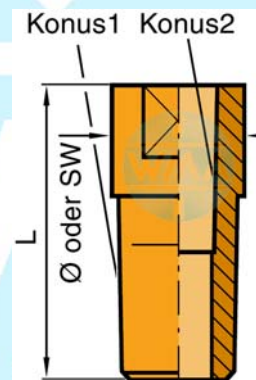
Nr. 39
1:10=18 auf MK1



Nr. 40
MK2 auf MK1



Nr. 40S
MK3 auf MK2



Oder Reduzierstück
nach Ihren Angaben
und Wünschen

Reduzierstück:	Nr.	Bestellnummer:
MK2 auf 1:10=12	37	H37010005-000
1:10=18 auf 1:10=12	38	H38006005-000
1:10=18 auf MK1	39	H39006009-000
MK2 auf MK1	40	H40010009-000
MK3 auf MK2	40S	H40011010-000

Technische Änderungen, die dem Fortschritt dienen, behalten wir uns vor.

© by WMA Schmidt & Bittner GmbH, Baumwaide 23, D-74360 Illfeld-Auenstein, Tel. +49 7062 9066-0, Fax +49 7062 9066-20

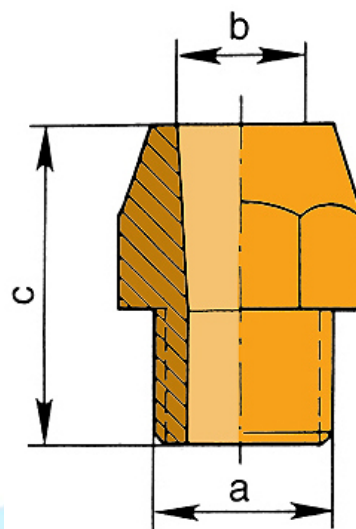
info@wma-sb.de oder wma-sb@t-online.de, <http://www.wma-sb.de>

Reduzierstücke-1

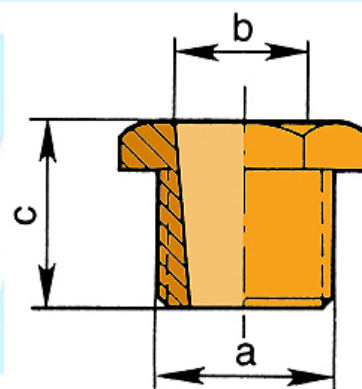


Einschraubhalter

a	b	c	Bestellnummer
M16 x 1,5	1:10 = 10,5	35	H40A35035-000
M16 x 1,5	1:10 = 12	35	H40A05035-000
M16 x 1,5	MK1	35	H40A09035-000
M18 x 1,5	MK1	35	H40B09035-000
M24 x 1,5	MK2	42	H40D10042-000
M24 x 1,5	1:10 = 18	42	H40D06042-000
M32 x 1,5	MK3	60	H40E11060-000



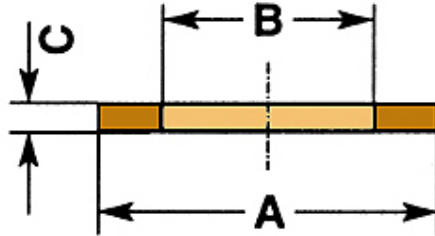
a	b	c	Bestellnummer
M16 x 1,5	1:10 = 10,5	16	H40A35016-000
M16 x 1,5	1:10 = 12	16	H40A05016-000
M16 x 1,5	MK1	16	H40A09016-000
M18 x 1,5	MK1	16	H40B09016-000
M24 x 1,5	MK2	25	H40D10025-000
M24 x 1,5	1:10 = 18	25	H40D06025-000
M32 x 1,5	MK3	35	H40E11035-000



Alle Einschraubhalter liefern wir auf Wunsch auch in anderen Abmessungen.
Bitte alle Maße angeben.



CU-Dichtscheiben



Bezeichnung (in mm)	A (mm)	B (mm)	C (mm)	Bestellnummer
18 x 12 x 1,3	18	12,0	1,3	XD2.460.1201300
20 x 14 x 1,5	20	14,0	1,5	XD2.460.1402000
24 x 16,5 x 3	24	16,5	3,0	XD2.460.2403001
24 x 18,2 x 3	24	18,2	3,0	XD2.460.2403000
30 x 18 x 3	30	18,0	3,0	XD2.460.3003000
29 x 22 x 1,5	39	22,0	1,5	XD2.460.3900150
34,5 x 24,2 x 3	34,5	24,2	3,0	XD2.460.3453000
35 x 26,5 x 3	35	26,0	3,0	XD2.460.2603000
38 x 32 x 2	38	32,0	2,0	XD2.460.3802000