

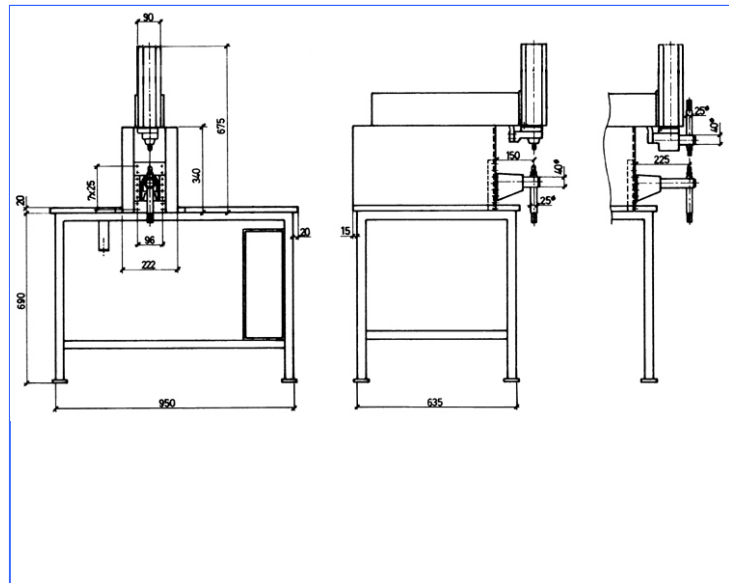


# TPMP 5-1/20-90

Stand: 09.2008

## Pneumatisch betätigte, wassergekühlte\* Tisch-Punktschweißmaschinen in kompakter Bauweise

- Einfachhubzylinder
- mit angebauter Druckluftwartungseinheit
- mit Maschinentisch und seitlichen Ablageplatten
- mit Fußschalter



	TPMP 5/20	TPMP 5/35	TPMP 5-1/36	TPMP 5-1/90MF**
Schweißleistung*	2,5 + 2,5 mm	3 + 3 mm		
Nennleistung	20 kVA (bei 50% ED)	35 kVA (bei 50% ED)	36 kVA (bei 50% ED)	90 kVA (bei 20% ED)
Anschlussleistung	66,0 kVA	100,8 kVA		
Anschlussquerschnitt	16 mm <sup>2</sup>	25 mm <sup>2</sup>		
Sicherung, träge	63 A	100 A		
max. Schweißstrom	17,9 kA	23,6 kA		
Elektrodenkraft	550 daN	550 daN	550 daN	550 daN
Ausladung	150 mm	150 mm	295 mm	295 mm
Armabstand			200 mm	200 mm
Elektrodenhub	40 mm	40 mm	75 mm	75 mm
Bestellnummer	XL0.111.C01	XL0.117.C00	XL0.118.100	XL0.130.C00

\* Die Angabe der max. Schweißwerte bezieht sich auf Stahlblech.

\*\* MF = Mittelfrequenzausführung.

Standardausführung

Verschiedene Schweißsteuerungen können verwendet werden.

\*ein Wasserrückkühler ist im Lieferumfang nicht enthalten!

**WMA ist Generalvertreter für NIMAK-Schweißmaschinen in Baden-Württemberg**

Technische Änderungen, die dem Fortschritt dienen, behalten wir uns vor.

© by WMA Schmidt & Bittner GmbH, Baumwaide 23, D-74360 Ilfeld-Auenstein, Tel. +49 7062 9066-0, Fax +49 7062 9066-20  
 info@wma-sb.de oder wma-sb@t-online.de, http://www.wma-sb.de

TPMP5-1



# TPMP 5-1/20-90

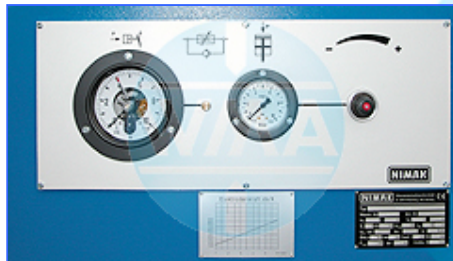
Stand: 09.2008

**Optional können folgende Geräte und Ausrüstungsstücke angebaut werden:**

## Durchflusswächter



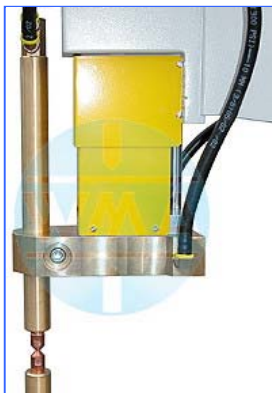
## Druckmessgeräte



## Wasserfilter



## Vorgebauter Elektrodenhalter



## Zustellzylinder Mit Handrad



Technische Änderungen, die dem Fortschritt dienen, behalten wir uns vor.

© by WMA Schmidt & Bittner GmbH, Baumwaide 23, D-74360 Ilsfeld-Auenstein, Tel. +49 7062 9066-0, Fax +49 7062 9066-20  
info@wma-sb.de oder wma-sb@t-online.de, <http://www.wma-sb.de>

TPMP5-2