

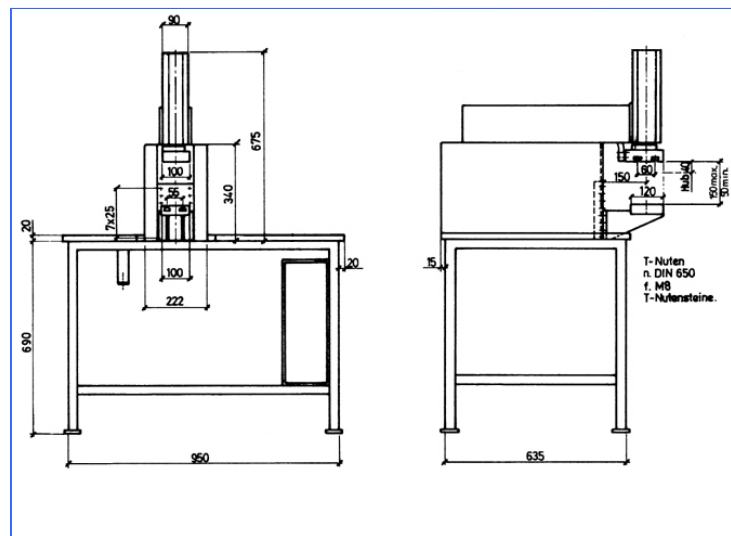


TBMP 5/20-90

Stand: 01.2011

Pneumatisch betätigte, wassergekühlte* Tisch-Buckelschweißmaschinen in kompakter Bauweise

- Einfachhubzylinder
- mit angebauter Druckluftwartungseinheit
- mit Maschinentisch und seitlichen Ablageplatten
- Zwei-Hand-Startpult am Pressentisch vorgebaut



	TBMP 5/20	TBMP 5/35	TBMP 5-1/36	TBMP 5-1/90MF**
Nennleistung	20 kVA (bei 50% ED)	35 kVA (bei 50% ED)	36 kVA (bei 50% ED)	90 kVA (bei 20% ED)
Anschlussleistung	72,0 kVA	112,8 kVA		
Anschlussquerschnitt	16 mm ²	25 mm ²		
Sicherung, träge	63 A	100 A		
max. Schweißstrom	20,3 kA	26,0 kA		
Elektrodenkraft	550 daN	550 daN	550 daN	550 daN
Ausladung	150 mm	150 mm	200 mm	200 mm
Armaabstand			200 mm	200 mm
Elektrodenhub	40 mm	40 mm	75 mm	75 mm
Bestellnummer	XL1.111.C00	XL1.117.C00	XL1.118.C01	XL1.129.C00

** MF = Mittelfrequenzausführung.

Standardausführung

Verschiedene Schweißsteuerungen können verwendet werden.

*ein Wasserrückkühler ist im Lieferumfang nicht enthalten!

WMA ist Generalvertreter für NIMAK-Schweißmaschinen in Baden-Württemberg

Technische Änderungen, die dem Fortschritt dienen, behalten wir uns vor.

© by WMA Schmidt & Bittner GmbH, Baumwaide 23, D-74360 Illfeld-Auenstein, Tel. +49 7062 9066-0, Fax +49 7062 9066-20
info@wma-sb.de oder wma-sb@t-online.de, http://www.wma-sb.de

TBMP5-1

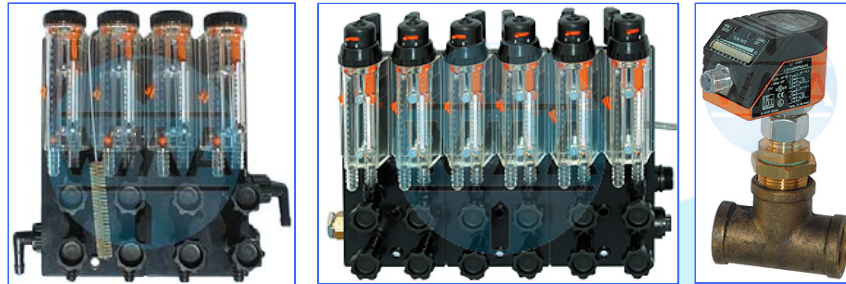


TBMP 5/20-90

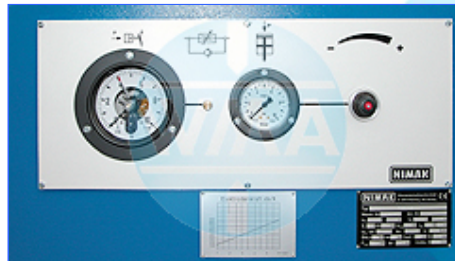
Stand: 01.2011

Optional können folgende Geräte und Ausrüstungsstücke angebaut werden:

Durchflusswächter



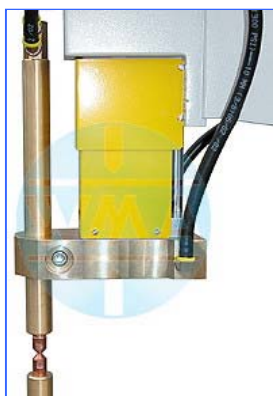
Druckmessgeräte



Wasserfilter



Vorgebauter
Elektrodenhalter



Zustellzylinder
Mit Handrad



Technische Änderungen, die dem Fortschritt dienen, behalten wir uns vor.

© by WMA Schmidt & Bittner GmbH, Baumwaide 23, D-74360 Illfeld-Auenstein, Tel. +49 7062 9066-0, Fax +49 7062 9066-20
info@wma-sb.de oder wma-sb@t-online.de, <http://www.wma-sb.de>

TBMP5-2